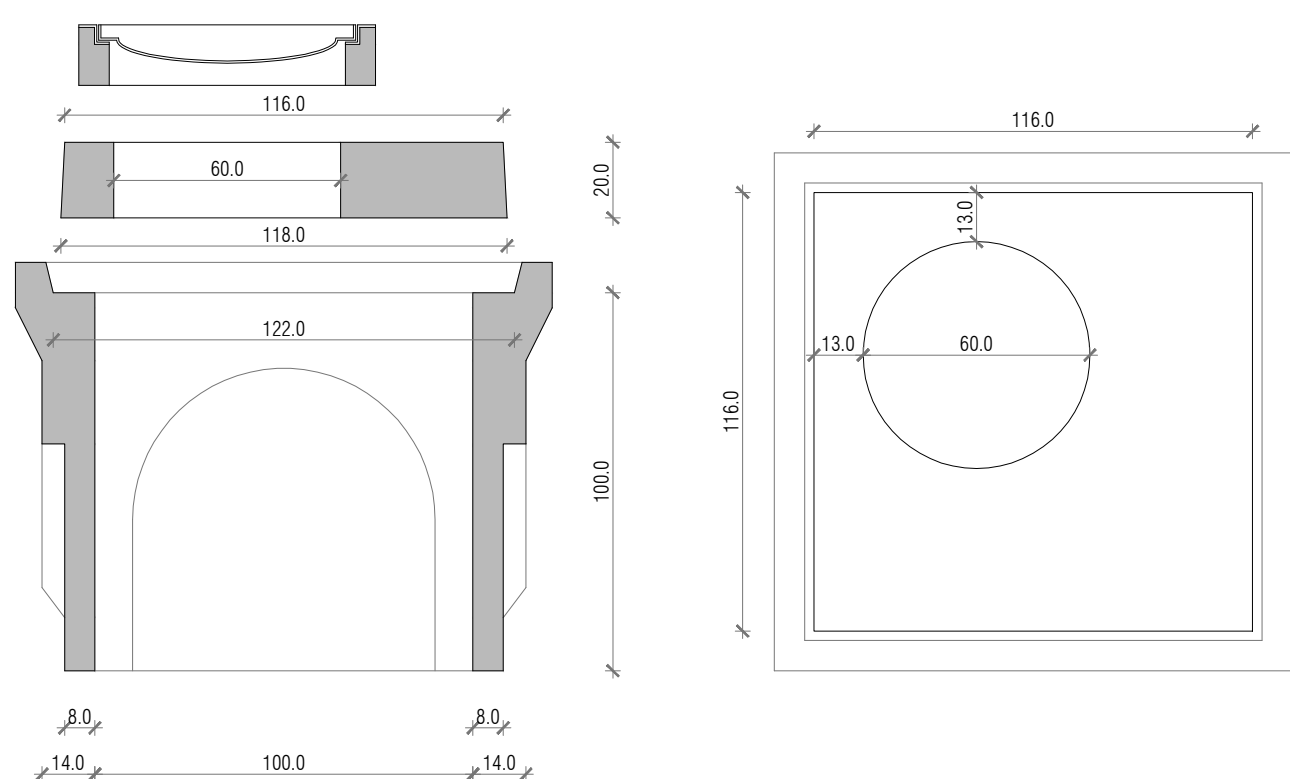


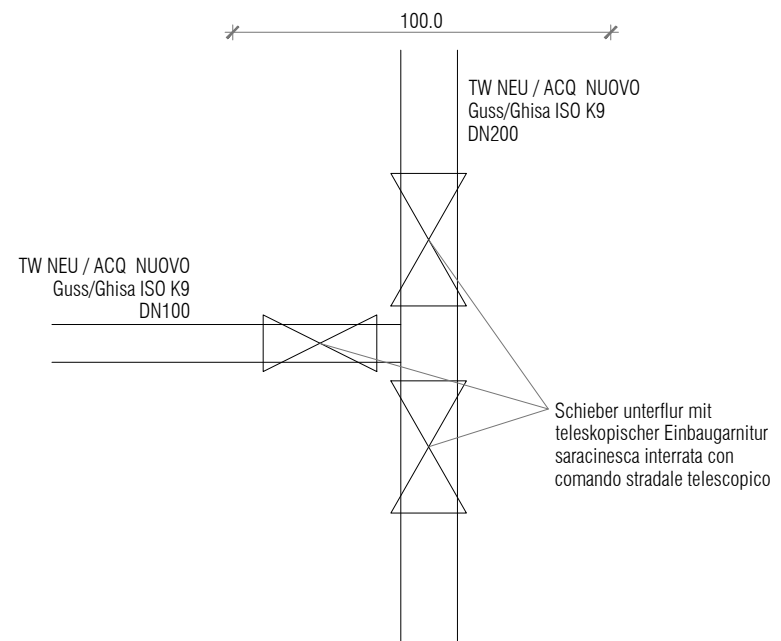
TRINKWASSER TW01 (SCHEMATISCH)
ACQUA POTABILE TW01 (SCHEMATICO)
1:20



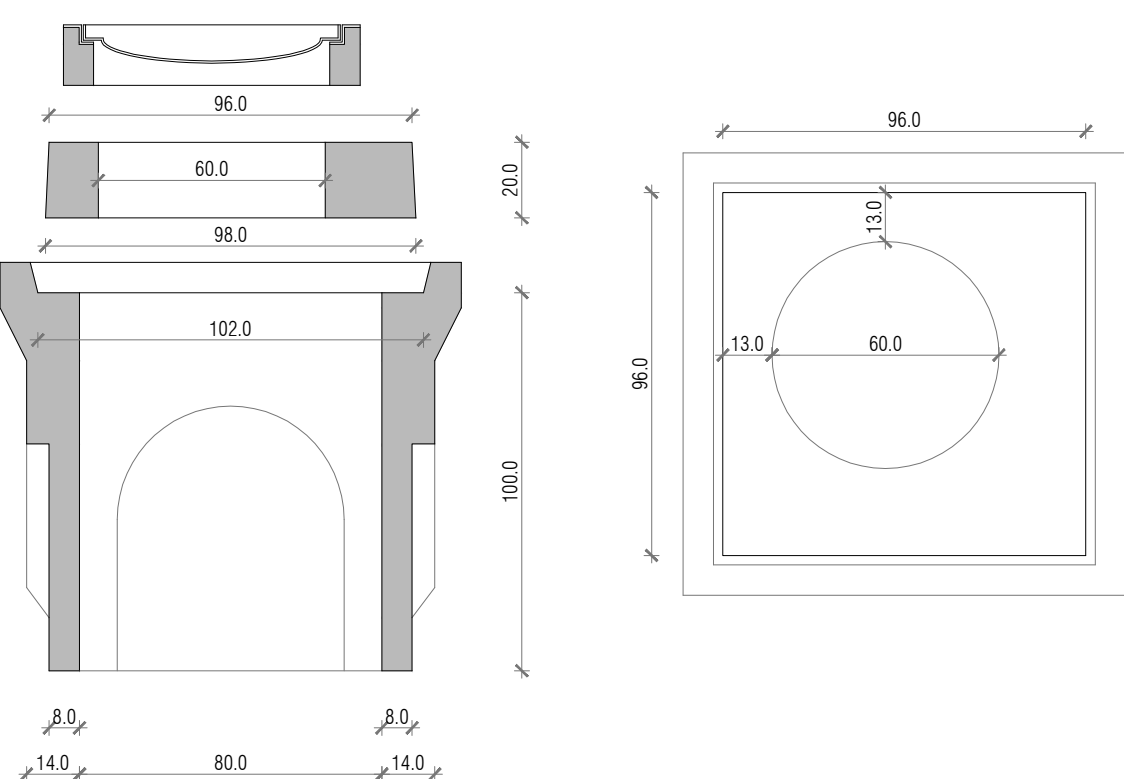
Schnitt
Sezione

Grundriss
Pianta

TRINKWASSERSCHACHT 100x100
POZZETTO ACQUA POTABILE 100x100
1:20



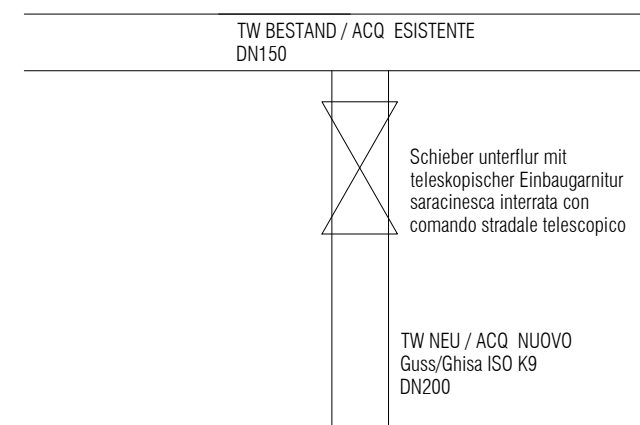
TRINKWASSER TW02 (SCHEMATISCH)
ACQUA POTABILE TW02 (SCHEMATICO)
1:20



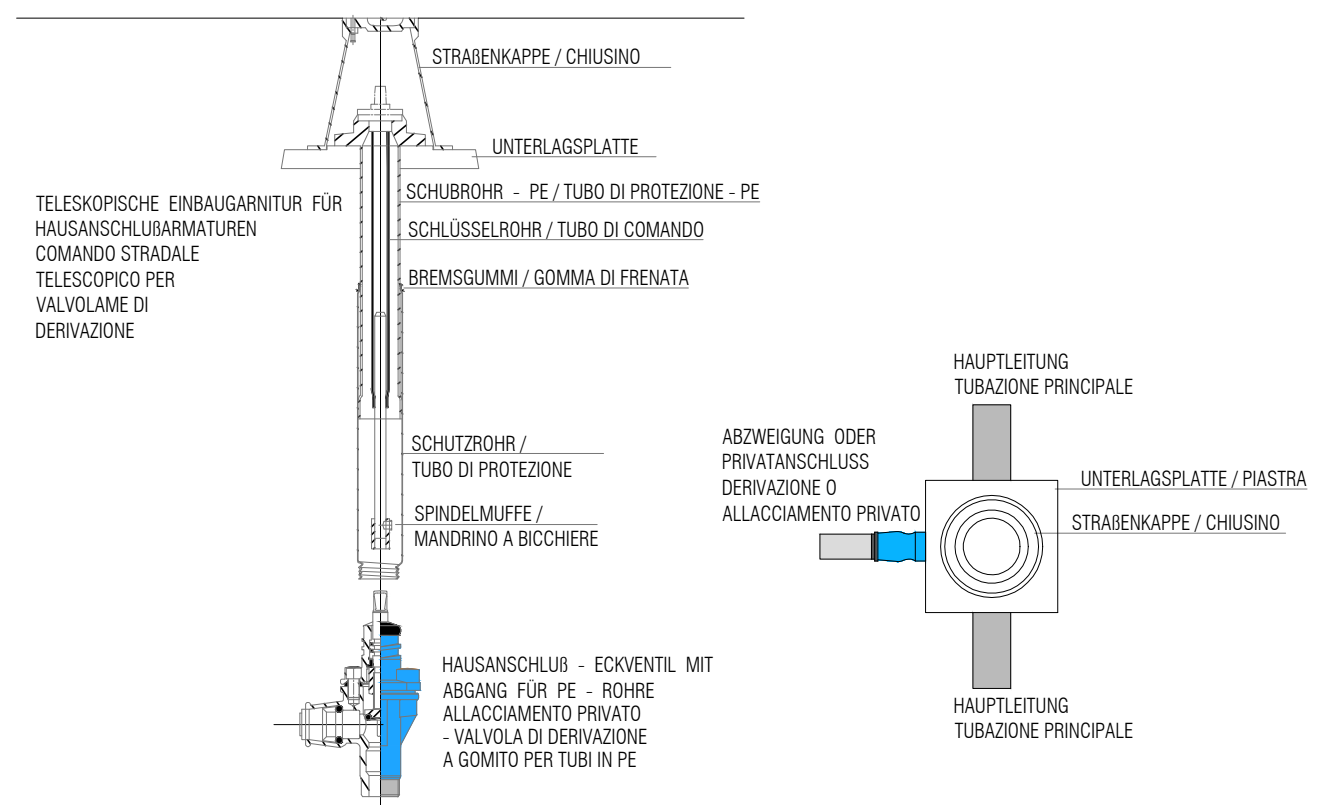
Schnitt
Sezione

Grundriss
Pianta

TRINKWASSERSCHACHT 80x80
POZZETTO ACQUA POTABILE 80x80
1:20



TRINKWASSER TW03 (SCHEMATISCH)
ACQUA POTABILE TW03 (SCHEMATICO)
1:20



DETAIL HAUSANSCHLUSSSCHIEBER
DETTAGLIO VALVOLAME DI DERIVAZIONE
1:20

WaltherPark

TUNNEL UND STRASSEN
TUNNEL DI ACCESSO E SISTEMAZIONI VIARIE

Proprietà Eigentümer	Città di Bolzano Stadt Bozen	Città di Bolzano - Stadt Bozen vicolo Gumer 7 - 39100 Bolzano - Bozen
Projektausführerin Soggetto Attuatore	WaltherPark s.p.a. SIGNA eine Gesellschaft der SIGNA Gruppe una Società del Gruppo SIGNA	
General Contractor Projektmanagement	ICM Italia General Contractor Srl Waltherplatz piazza Walther n. 22 39100 Bolzano - Bozen	
Generalplaner Progettista generale	DMA ITALIA srl Waltherplatz piazza Walther n. 22 39100 Bolzano - Bozen	

Planungsteam
Team di Progettazione

Stempel Gemeinde

Planungsphase | Fase **VARIANTE nr 1 - VARIANTE nr 1**

Planinhalt Descr. Tav.	Details Trinkwasserleitung Dettagli linea acqua potabile	
Plankodierung Cod.		Index
Planart Typologia	Projekt neue Infrastrukturen Progetto nuovi sottoservizi	
Maßstab - Scala:	1:20	Format Formato: -
Datum - Data :	07/05/2020	Gez : -
Plannummer - nr. Tav.:		