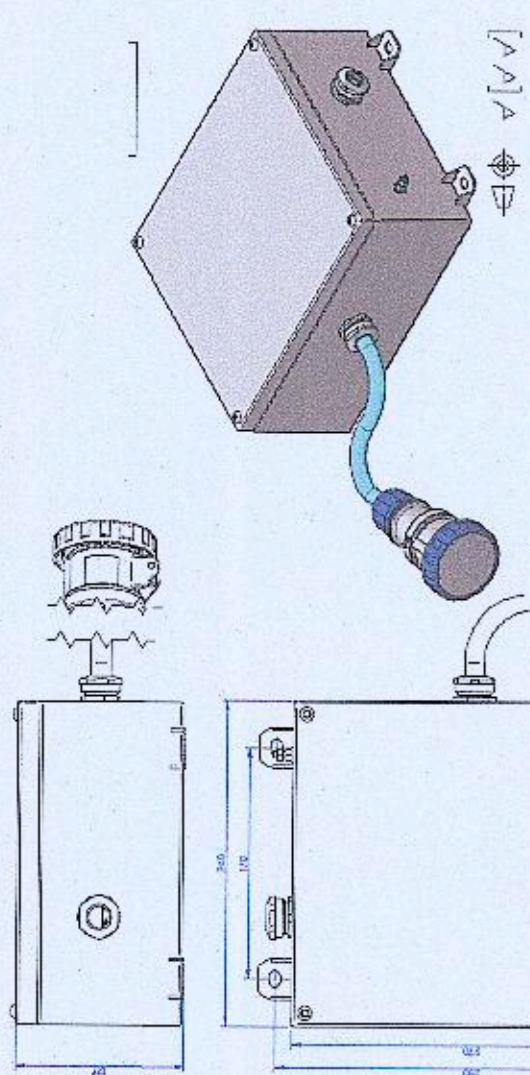


LEGENDA SIMBOLI
Legende

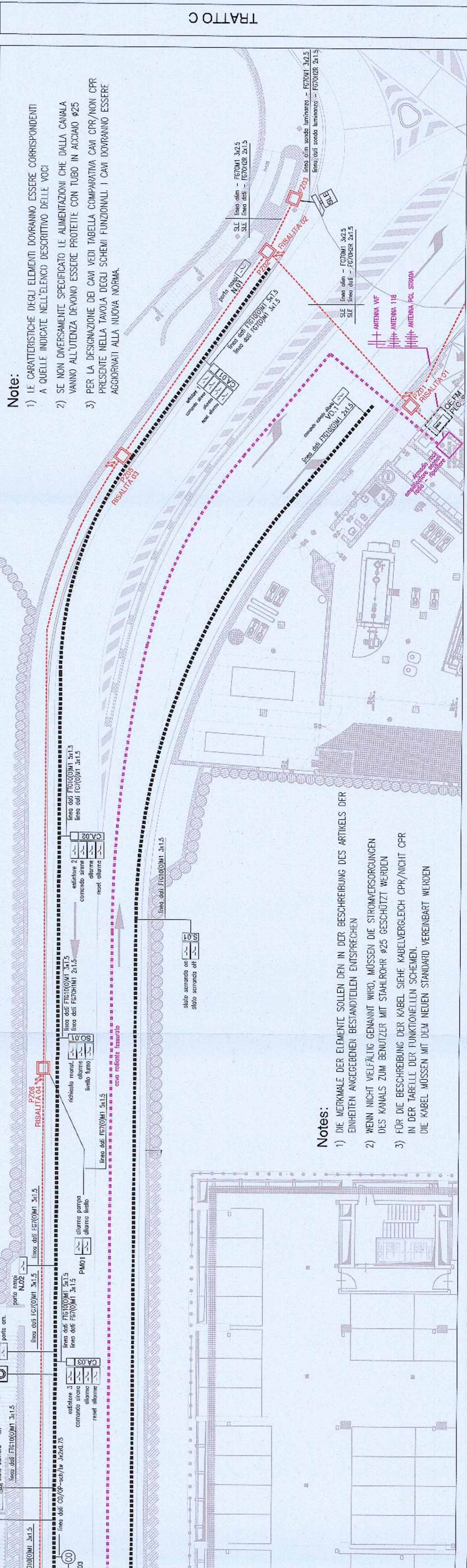
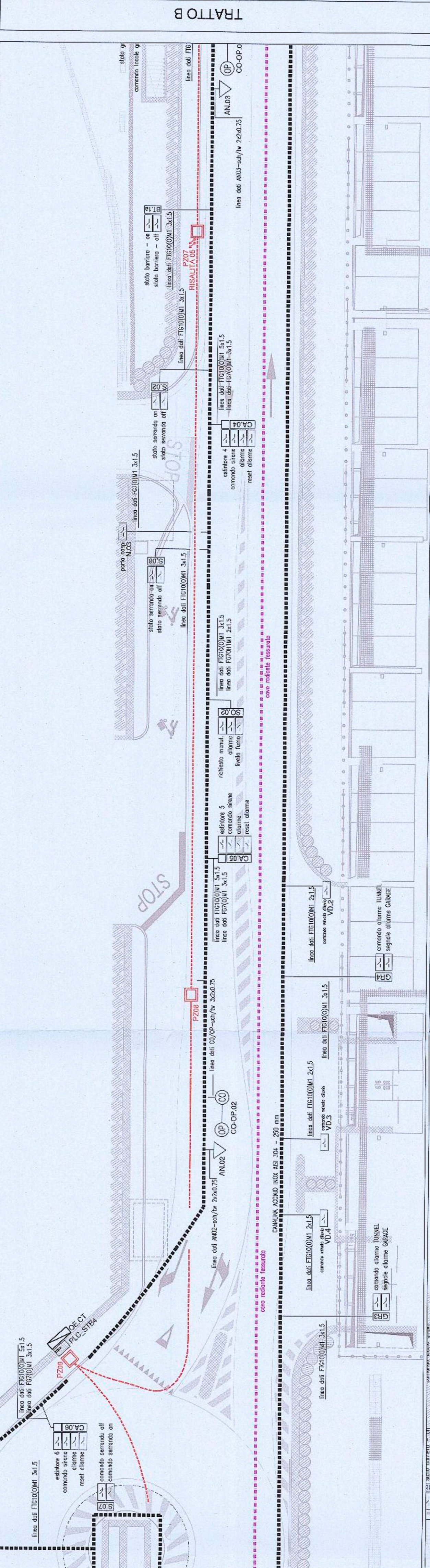
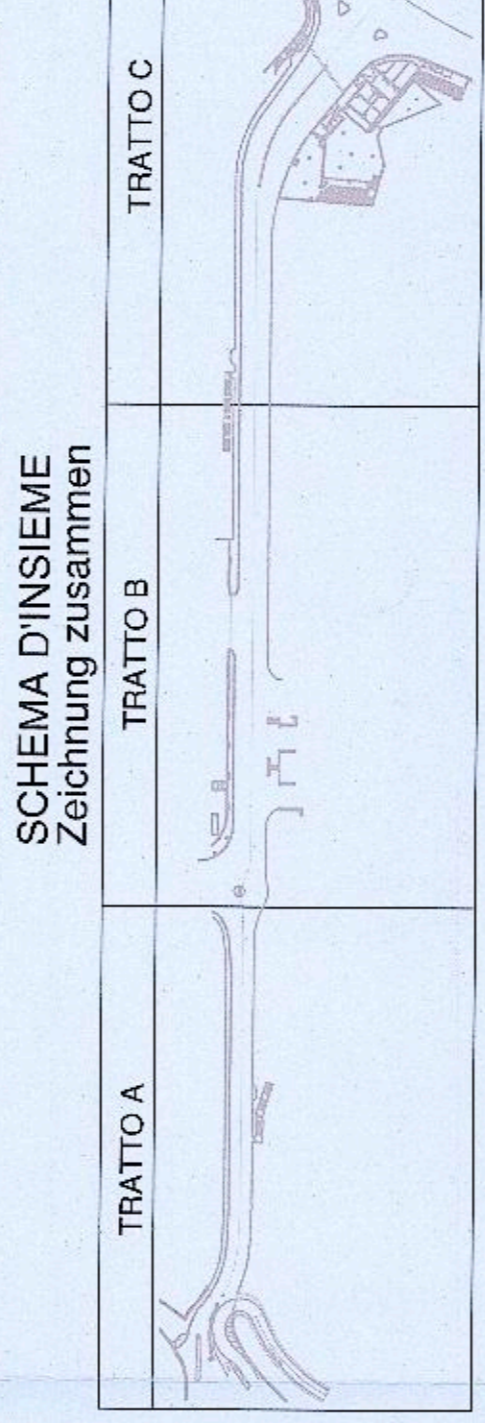
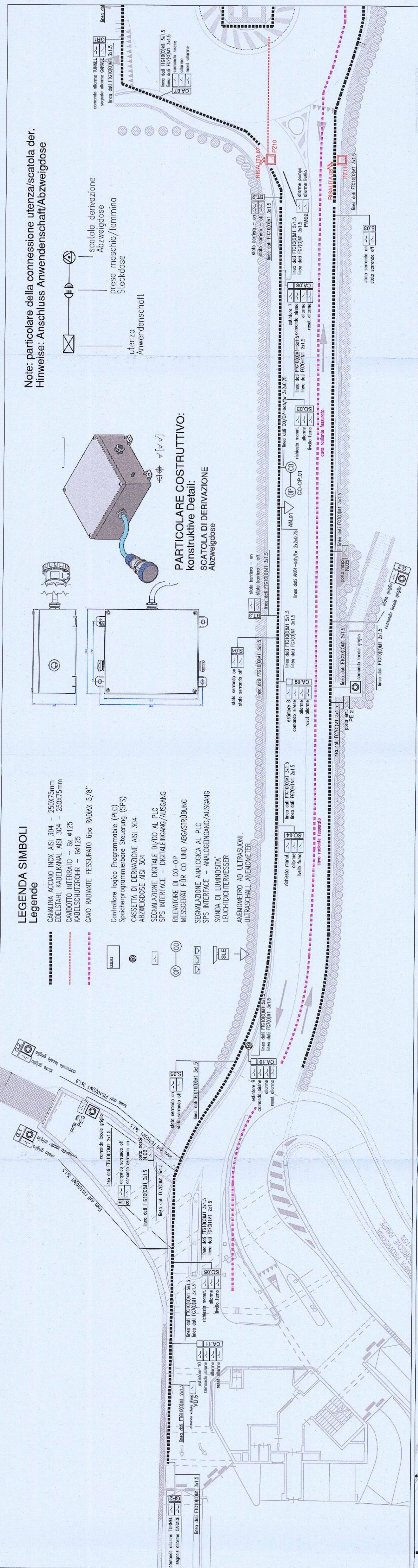
- CANALINA ACCINO INOX ASI 304 - 250x75mm
- EDELSTAHL KABELKANAL ASI 304 - 230x75mm
- CAVO INTERFACCIA - 6x #125
- CAVO FISSANTE FESSURATO tipo RDMX 5/8"
- Controllore logico Programmabile (PLC)
- Speicherprogrammierbare Steuerung (SPS)
- CASSETTA DI DERIVAZIONE ASI 304
- ABZWEIGDOSE ASI 304
- SEGNALAZIONE DIGITALE DI/DO AL PLC
- MESSAGGERI PUR CO UND ABGABESTÜBUNG
- RELAYATORE DI CO-OP
- SEGNALEGGIA ANALOGICA AL PLC
- SPS INTERFACE - ANALOGINGANG/AUSGANG
- SONDA DI LUMINOSITA'
- LEUCHTDIEMESSER
- ANEMOMETRO AD ULTRASUONI
- ULTRASCHALL ANEMOMETER

PARTICOLARE COSTRUTTIVO:
konstruktive Detail:
SCATOLA DI DERIVAZIONE
Abzweigdose



Note: particolare della connessione utenza/scatola der.
Hinweise: Anschluss Anwenderschaft/Abzweigdose

- ☐ utenza Anwenderschaft
- ☐ presa maschio/femmina Steckdose
- ☐ scatola derivazione Abzweigdose



- Note:**
- 1) LE CARATTERISTICHE DEGLI ELEMENTI DOVRANNO ESSERE CORRISPONDENTI A QUELLE INDICATE NELLELENCO DESCRITTIVO DELLE VOCI
 - 2) SE NON DIVERSAMENTE SPECIFICATO LE ALIMENTAZIONI CHE DALLA CANALA VANNO ALL'UTENZA DEVONO ESSERE PROTETTE CON TUBO IN ACCIAIO #25
 - 3) PER LA DESIGNAZIONE DEI CAVI VEDI TABELLA COMPARTATA CAVI CPT/NON CPT PRESENTE NELLA TAVOLA DEGLI SCHEMI FUNZIONALI. I CAVI DOVRANNO ESSERE AGGIORNATI ALLA NUOVA NORMA.

- Notes:**
- 1) DIE MERKMALE DER ELEMENTE SOLLTEN DEN IN DER BESCHREIBUNG DES ARTIKELS DER EINHEITEN ANGEDEHNTEN BESTANDTEILEN ENTSPRECHEN
 - 2) WENN NICHT VIELFÄLTIG GENANNT WIRD, MÜSSEN DIE STROMVERSORGUNGEN DES KANALS ZUM BENUTZER MIT STAHLROHR #25 GESCHÜTZT WERDEN
 - 3) FÜR DIE BESCHREIBUNG DER KABEL SIEHE KABELVERGLEICH CPT/NON CPT IN DER TABELLE DER FUNKTIONELLEN SCHEMEN.
- DIE KABEL MÜSSEN MIT DEM NEUEN STANDARD VEREINBART WERDEN

Autonome Provinz Bozen - Provincia Autonoma di Bolzano
Stadgemeinde Bozen - Comune di Bolzano
STÄDTBAULICHER AUFWERTUNGSPLAN - ZONE PERATHONERSTRASSE - SÜDTROLEISTRASSE
PILANO DI RIQUALIFICAZIONE URBANISTICA - ZONA VIA PERATHONER - ALTO ADIGE

WaltherPark
TUNNEL UND STRASSEN
TUNNEL ACCESSO E SISTEMAZIONE VARIARE

Proprietà
Eigentümer
Città di Bolzano
viale Giumer 7 - 39100 Bolzano - Bozen

Proiektant
Projektleitung
Soggetto Architetto
WaltherPark s.p.a.
Waltherplatz | piazza Walther n. 22 | 39100 Bolzano - Bozen

General Contractor
Projektmanagement
ICM Italia General Contractor Srl
Waltherplatz | piazza Walther n. 22 | 39100 Bolzano - Bozen

Generalplaner
Projektista generale
ITALIA srl
Waltherplatz | piazza Walther n. 22 | 39100 Bolzano - Bozen

Planungsteam
Team di Progettazione

ATA engineering
ATA engineering

plan punktl
plan punktl

Snøhetta
Snøhetta

area7
area7

BERGMEIER
BERGMEIER

INGEGNERIA
ORDINE DEGLI INGEGNERI DELLA PROV. DI TRENTO
Ing. GIULIO PIPERNO
ISCRIZIONE ALBO N. 1127

Stampa
Stampa

Prot. 0089756 del 29/05/2019

AUSFÜHRUNGSPROJEKT - PROGETTO ESECUTIVO

Planungsphase / Fase
Planung / Descr. / Avv.
Planungskontr. / Cod.
Planart / Tipologie
Anlagenbau / Progetto impiantistico

Modellab. - Scale: 1:200
Datum - Data: 28.02.2019
Plannummer - Nr. / Tav.

Format / Formato
Gar.:

Indice ev.01