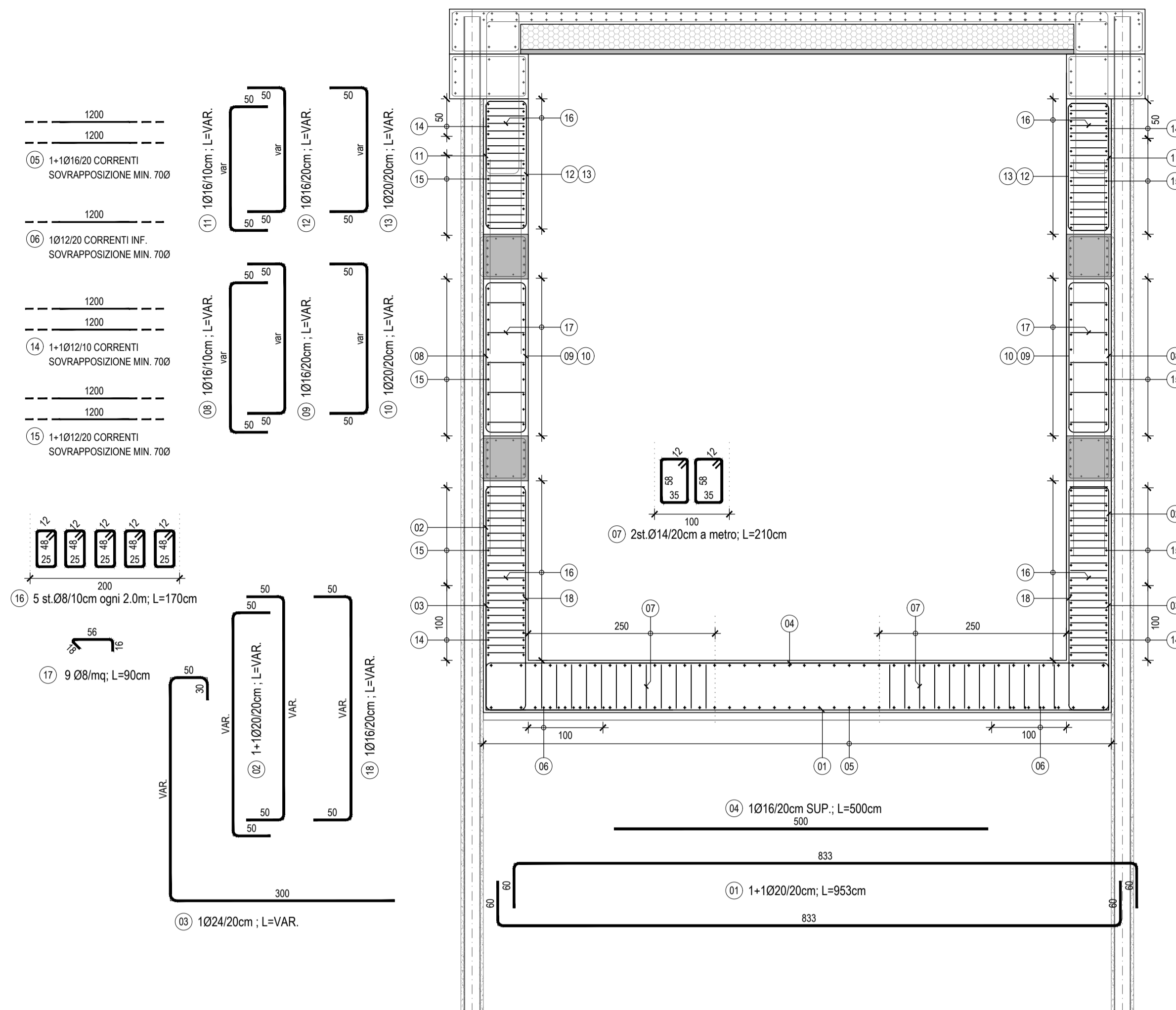


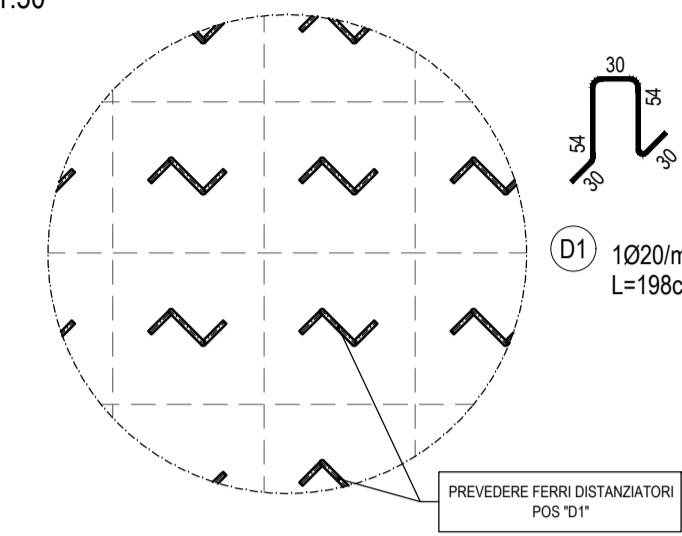
Sezione 8-8  
ARMATURA FASE FINALE

M 1:50

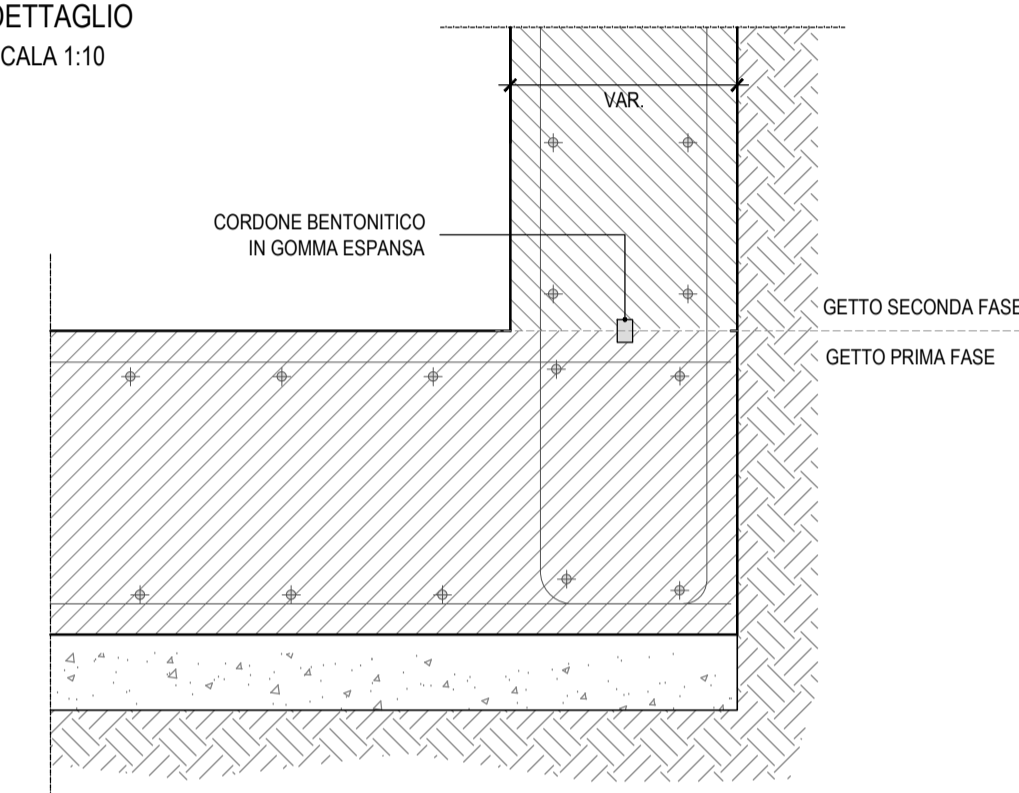


NOTA  
LA NUMERAZIONE DELLE POSIZIONI DEI FERRI DI ARMATURA RIPRENDE DA 01 IN CIASCUN ELABORATO

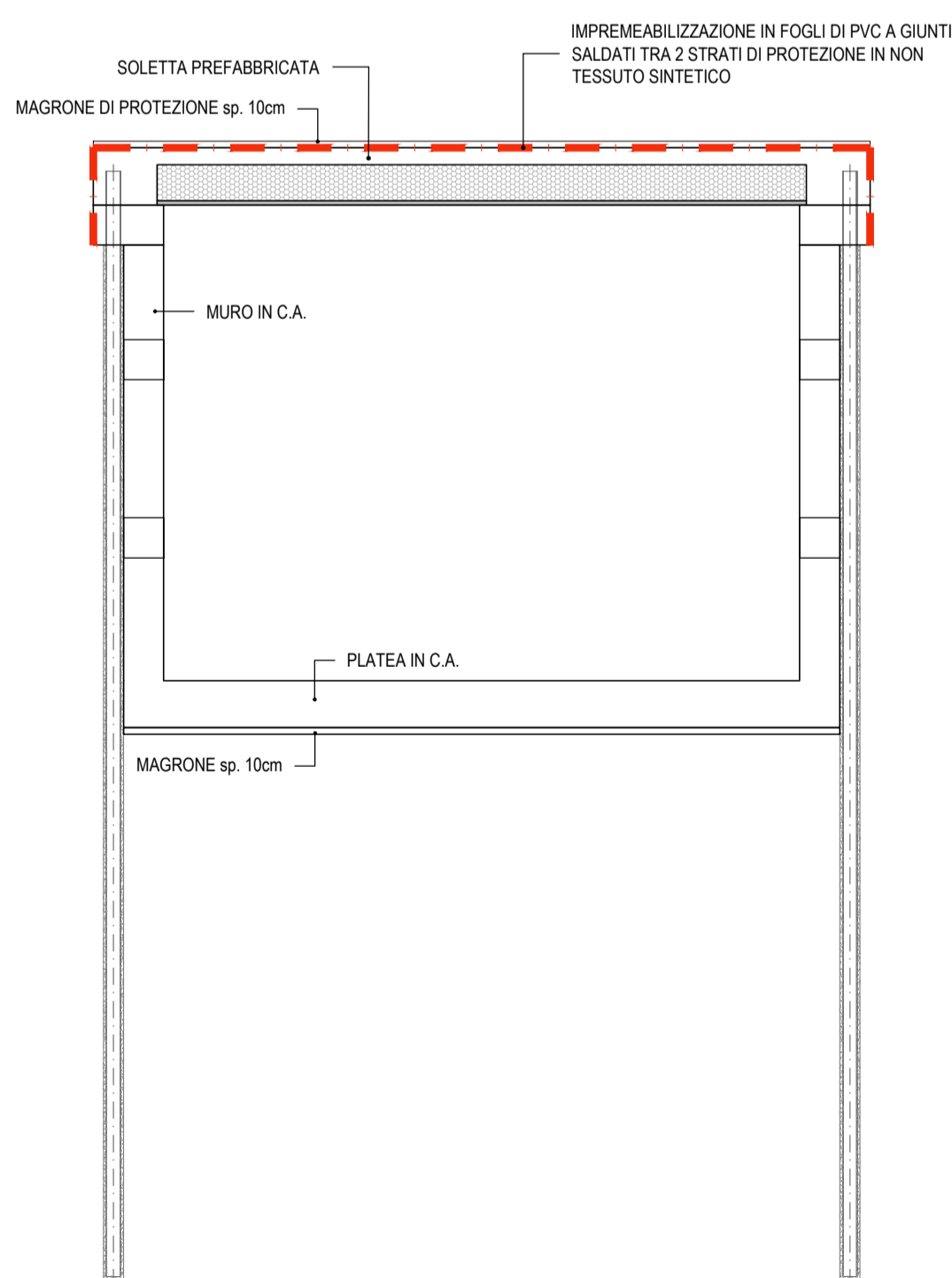
DETTAGLIO -04-  
PLATEA sp.=70cm  
SCALA 1:50



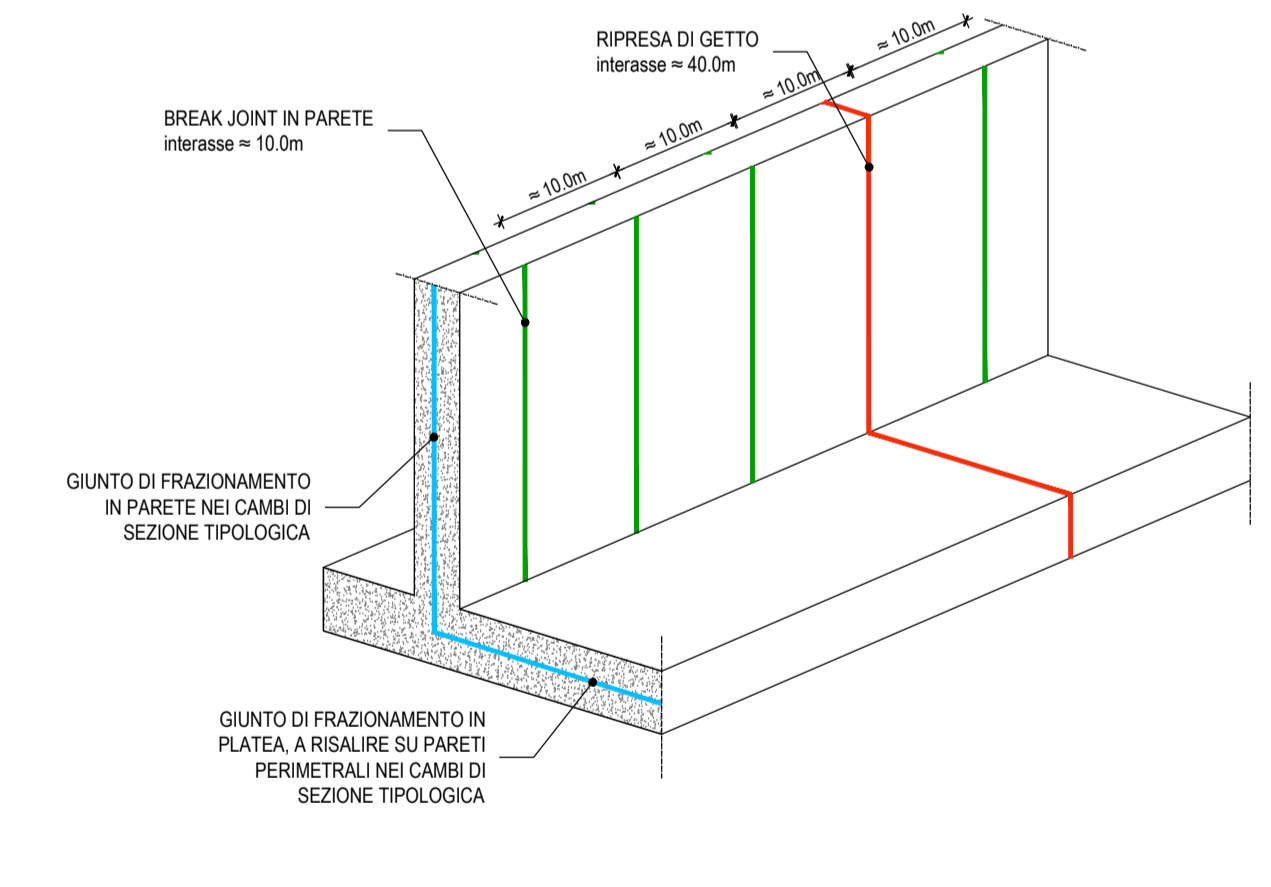
DETTAGLIO -06-  
GIUNTO DI RIPRESA IN PARETE  
SCALA 1:10



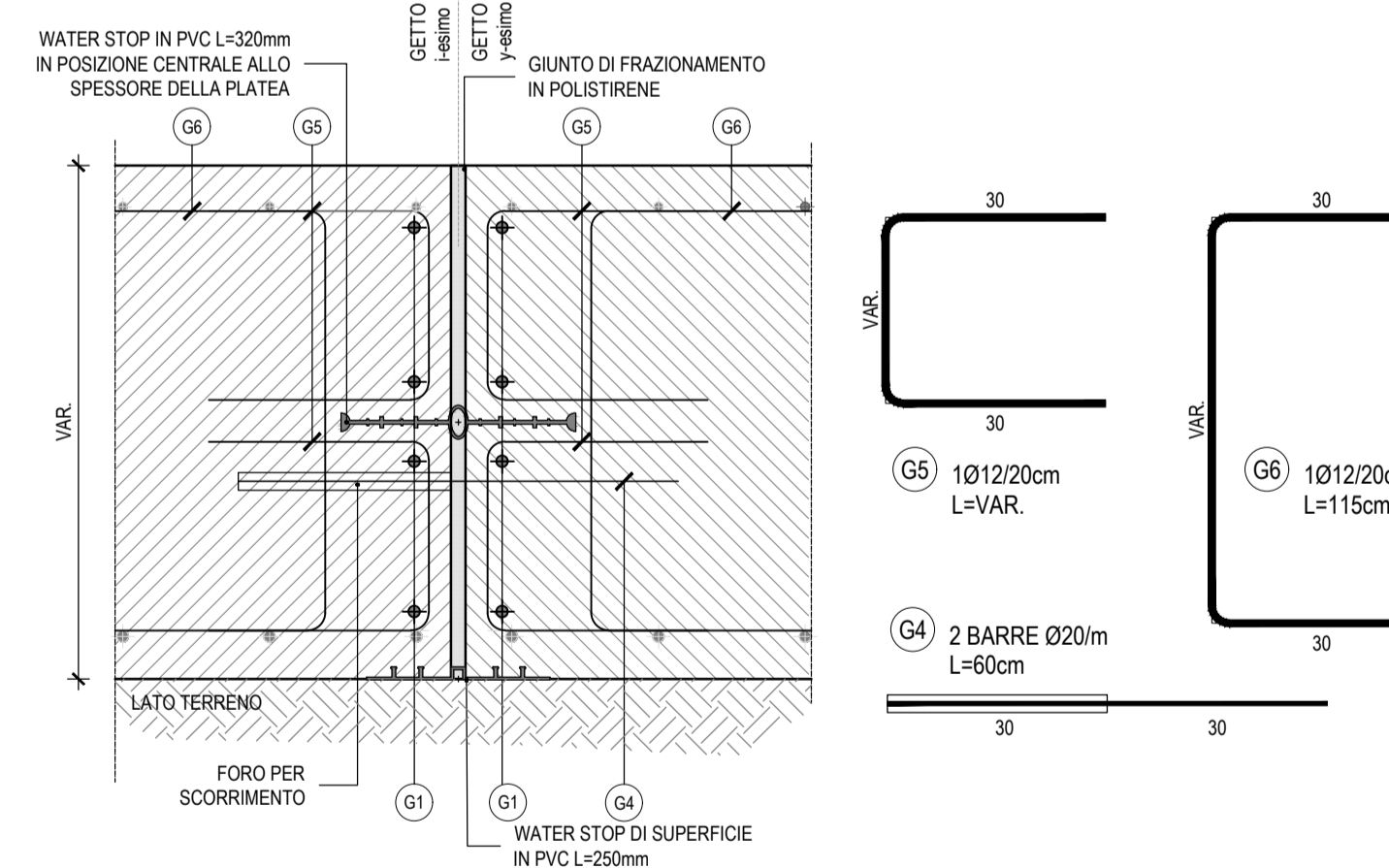
DETTAGLIO -05-  
SEZIONE TIPO TUNNEL  
IMPERMEABILIZZAZIONE  
SCALA 1:100



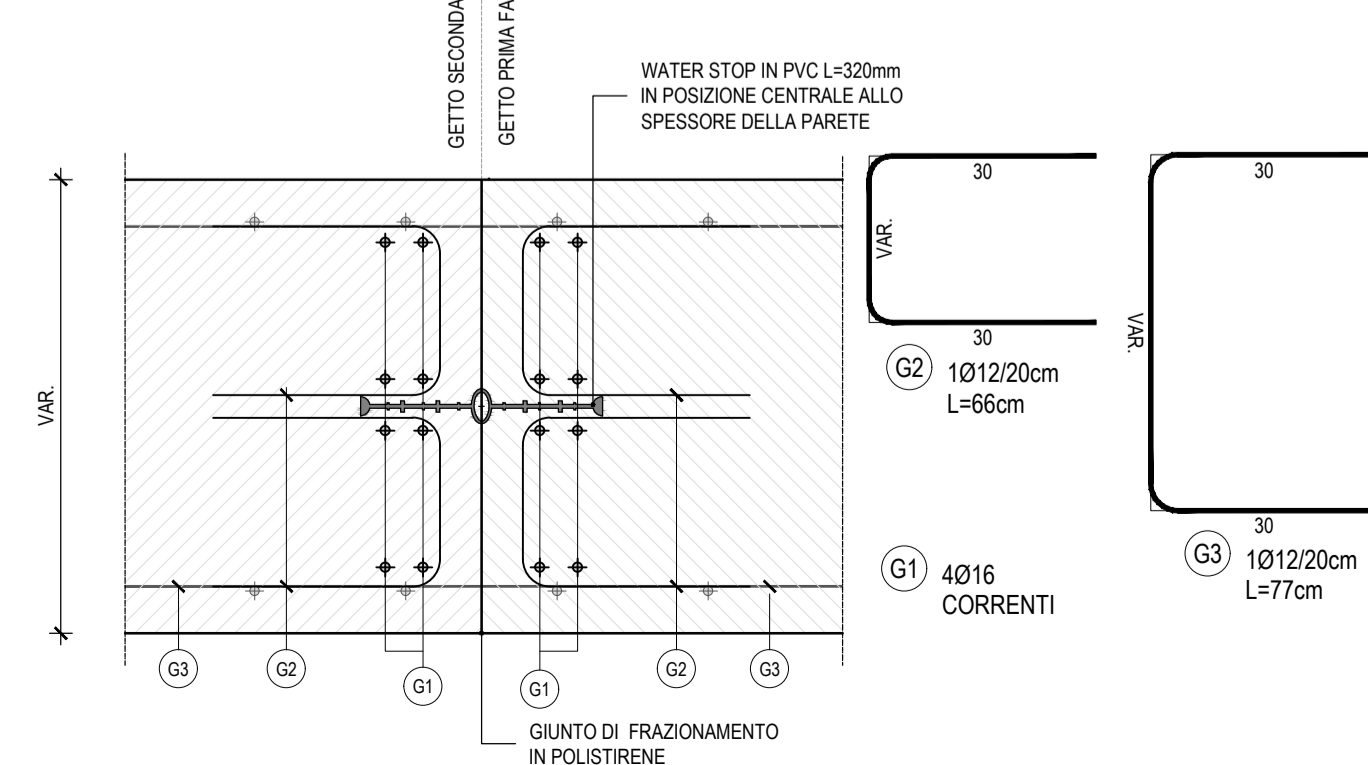
SCHEMA DISPOSIZIONE GIUNTI  
DI FRAZIONAMENTO E BREAK JOINT



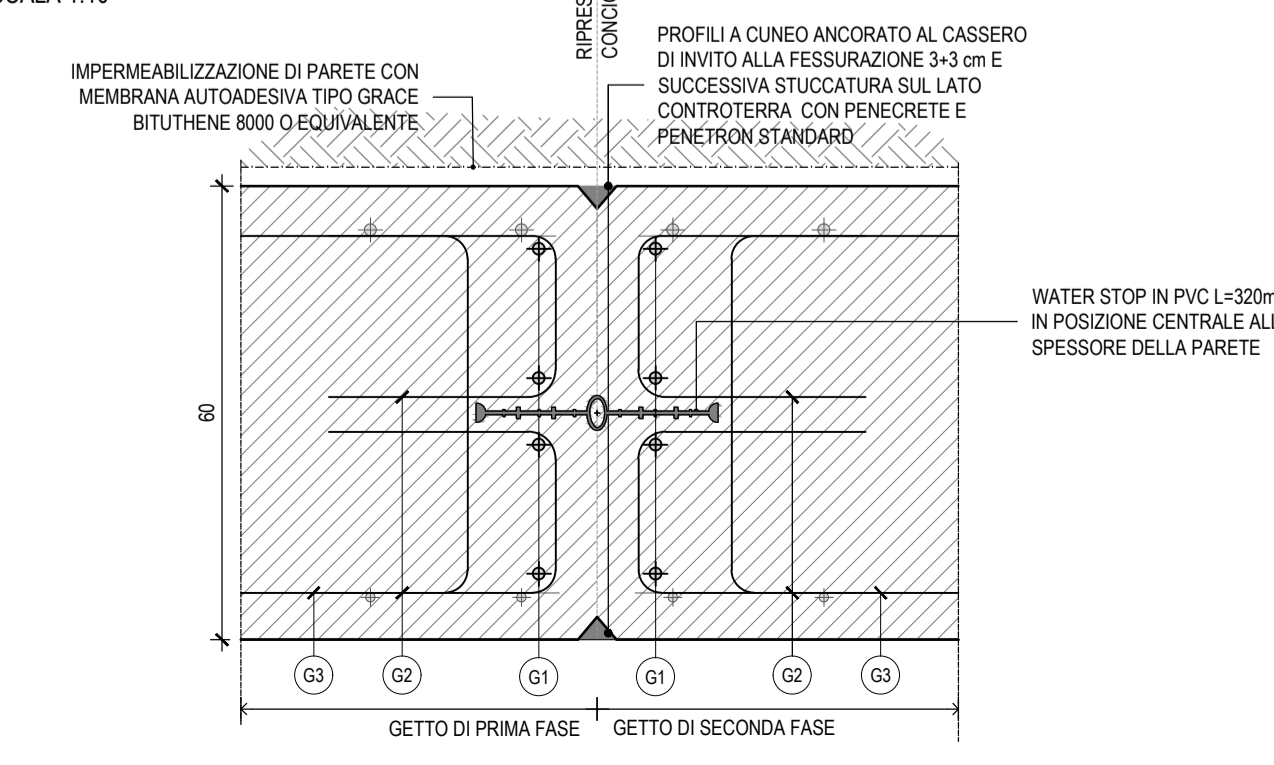
GIUNTO DI FRAZIONAMENTO IN PLATEA E PARETE  
PLATEA SP. 70cm E PARETE SP. 60cm  
ARMATURA  
SCALA 1:10



RIPRESA DI GETTO i=40.0m ca.  
PLATEA SP. 70cm E PARETE SP. 60cm  
ARMATURA  
SCALA 1:10



BREAK JOINT IN PARETE i=40.0m ca.  
PARETI SP. 60cm  
DETTAGLIO  
SCALA 1:10



PRÜF- UND WARNPFLICHT - OBBLIGO DI VERIFICA		
Alle auf dem Plan angegebenen Maße und Bauteile sind vor der Ausführung zu überprüfen. Bei Abweichungen bitten wir vor der Ausführung um Rücksprache mit der Bauleitung.	Tutte le misure e gli elementi costruttivi riportate sui disegni devono essere controllate prima dell'esecuzione. In caso di divergenza contattare la direzione lavori prima dell'esecuzione.	Tutte le parti strutturali possono essere gettate solo dopo l'approvazione della direzione lavori
ANMERKUNG - INDICAZIONI		
Es besteht urheber- und patentrechtliche Schutz der Planunterlagen. Vervielfältigung oder anderweitige Verwendung nur mit Zustimmung des Planverfassers.	I disegni sono protetti da diritti d'autore. Riproduzione ed utilizzi vari solo a seguito di autorizzazione da parte dell'autore.	
MATERIAL - MATERIALE		
Betondruckfestigkeitsklasse	C25/30	Resistenza calcestruzzo
Expositionsklasse	XF3	Classe di esposizione
Größtkorn	GK22	Aggregato massimo
Konsistenzklasse	F3	Classe di consistenza
Max. W/B	0,55	Max. A/C
Rippenstahl	B450C	Acciaio in barre
Betonstahlmatten	B450A	Reti elettrosaldate
Betondeckung	3,5 cm	Copriferro
Feuerwiderstandsklasse	R120	Classe di resistenza al fuoco

Autonome Provinz Bozen - Provincia Autonoma di Bolzano  
Stadtgemeinde Bozen - Comune di Bolzano

STÄDTEBAULICHER AUFWERTUNGSPLAN - ZONE PERATHONERSTRASSE - SÜDTIROLERSTRASSE  
PIANO DI RIQUALIFICAZIONE URBANISTICA - ZONA VIA PERATHONER - ALTO ADIGE



Proprietà: Città di Bolzano - Stadt Bozen, vicolo Gumer 7 - 39100 Bolzano - Bozen  
Soggetto Attuatore: WaltherPark s.p.a. | SIGMA eine Gesellschaft der SIGMA Gruppe | una Società del Gruppo SIGMA

Team di Progettazione Esecutiva:

- ATA engineering planpunkt
- Handwerkerstraße 50d, 1 - 39044 NEUMARKT (BZ) Tel. +39 0471 811511 Email: info@atapunkt.net MWSI Nr. 02610700219
- Stefan Bernard Landschaftsarchitekten Monumentenstraße 33-34 | Aufgang A D-10829 Berlin
- Büro für Verkehrs- und Raumplanung
- area7
- in.ge.na. ingegneria-geometria-naturamplanung ingegneria-geologia-urbanistica-pianificazione
- SECURPLAN
- BERGMEISTER
- Geologia e Ambiente geologia und Umweltschutz
- Snøhetta

Impresa Esecutrice: cmb, Sede Centrale: via C. Marx 101 Carpi (MO) - ITALY Ph. +39.059.6322111

Progetto strutturale: SOGEN s.r.l., Galleria Spagna 3/5 35127 - Padova - ITALY tel. +39.049.8646799 e-mail tecnico@sgoen.it www.sgoen.it

CONSTRUZIONI REPETTO Costruzioni Repetto Srl Via Marie Curie 15-139100 BZ Ph. +39.0471.500937

Fase		PROGETTO STRUTTURALE	
Descrizione Tavola	BF7 : Sezione tipo 8-8 - Fase finale - Armatura e Dettagli	Scala:	1:50 - 1:10
Cod.		Formato:	A1
Tipologia	Statisches Projekt: Tunnel / Progetto strutturale: tunnel	Data:	17.02.2020
		Redatto:	SGN
		nr. Tavola:	D1.03.43b