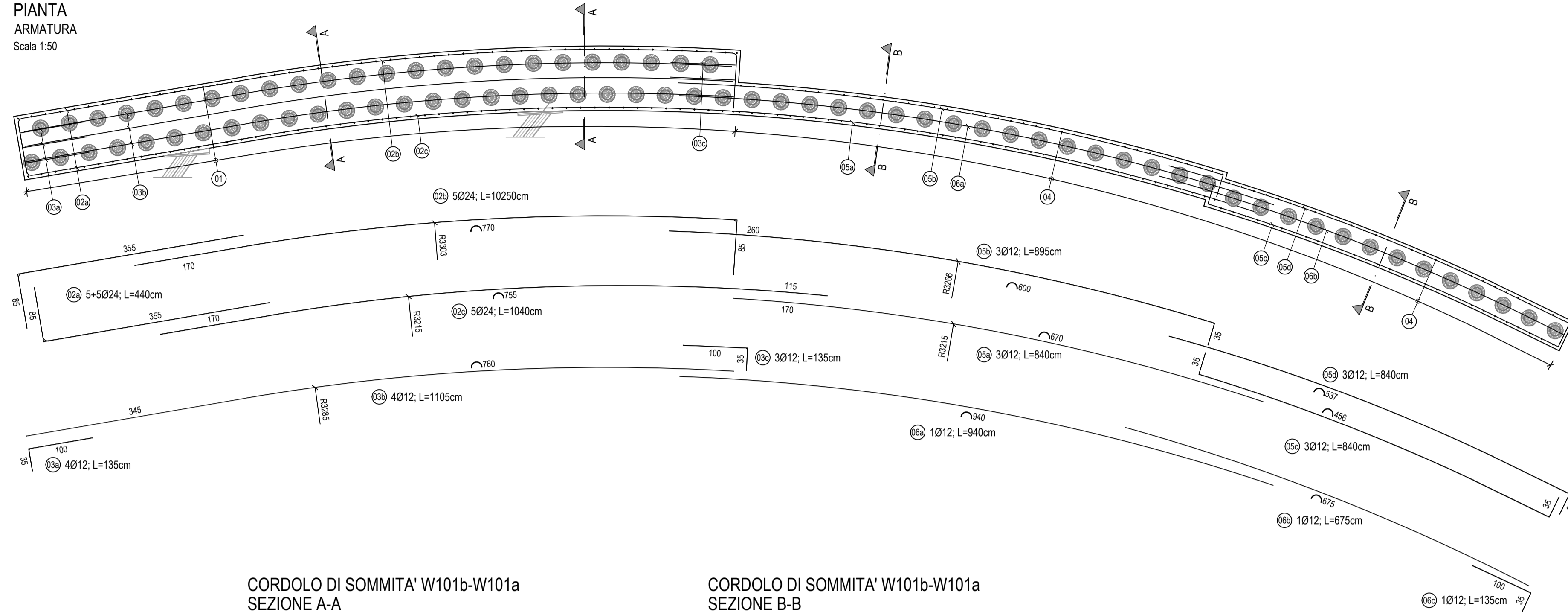


**CORDOLO di SOMMITA' W101b-W101a**

PIANTA

ARMATURA

Scala 1:50

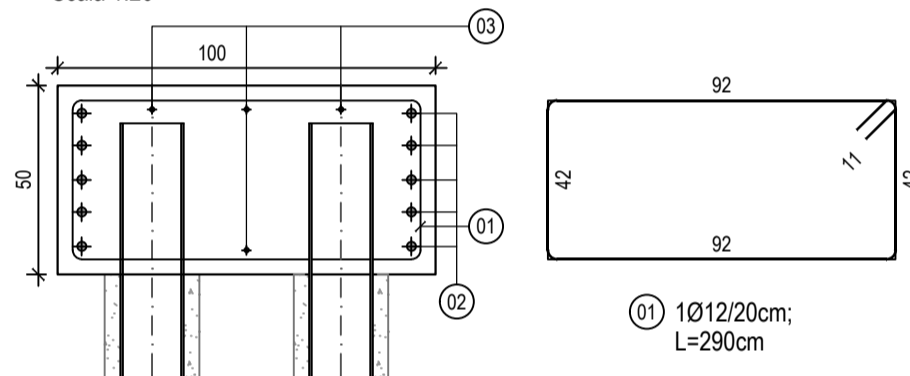


**CORDOLO DI SOMMITA' W101b-W101a**

SEZIONE A-A

ARMATURA

Scala 1:20

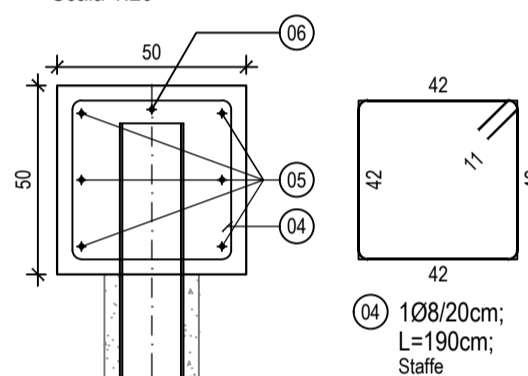


**CORDOLO DI SOMMITA' W101b-W101a**

SEZIONE B-B

ARMATURA

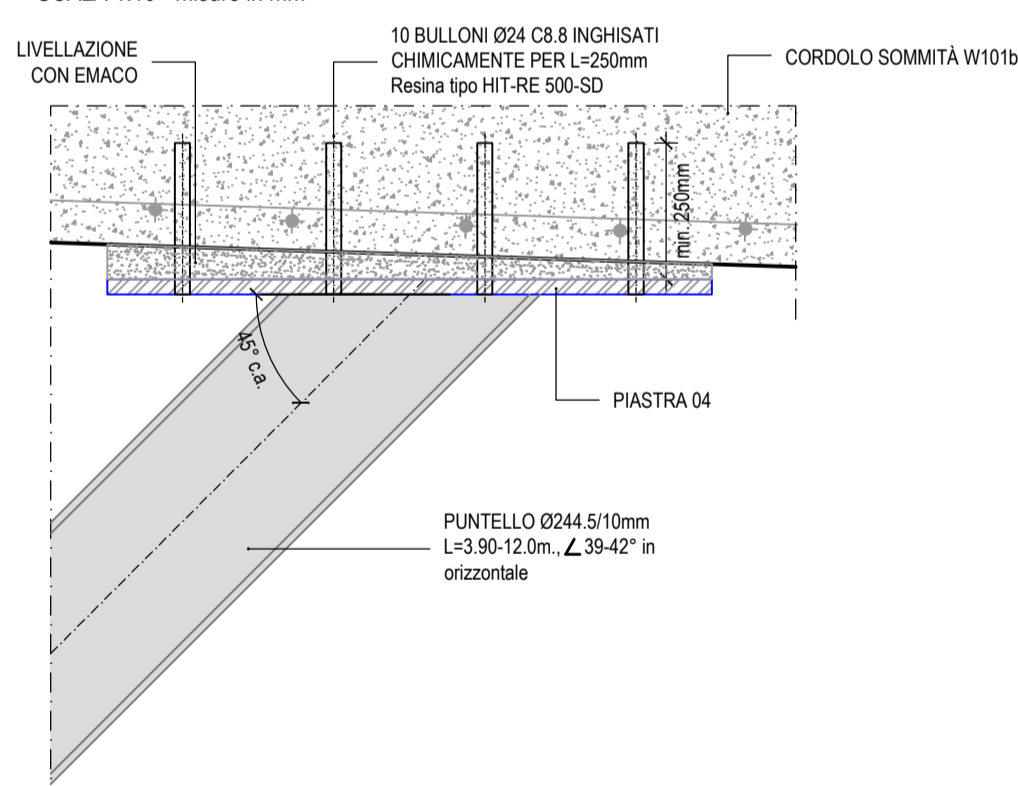
Scala 1:20



**DETTAGLIO -05-  
ANCORAGGIO PUNTELLO Ø244.5/10mm / CORDOLO SOMMITÀ W101b**

PIANTA

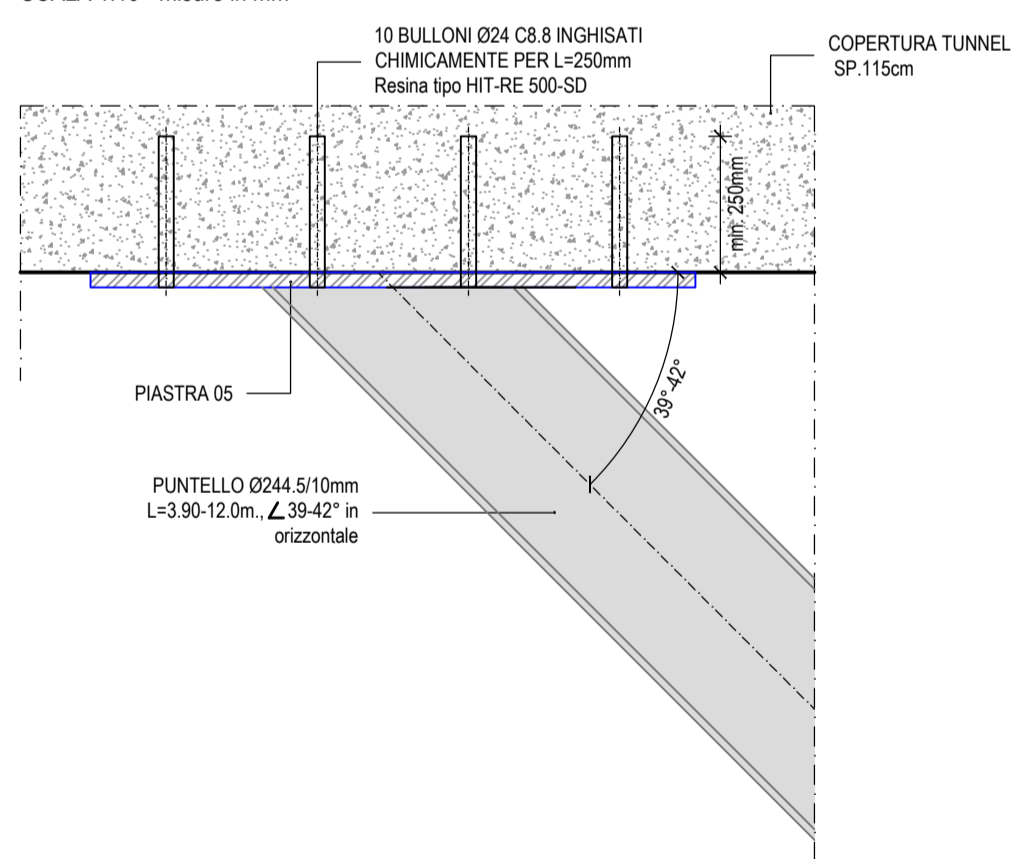
Scala 1:10 - misure in mm



**DETTAGLIO -06-  
ANCORAGGIO PUNTELLO Ø244.5/10mm / COPERTURA TUNNEL**

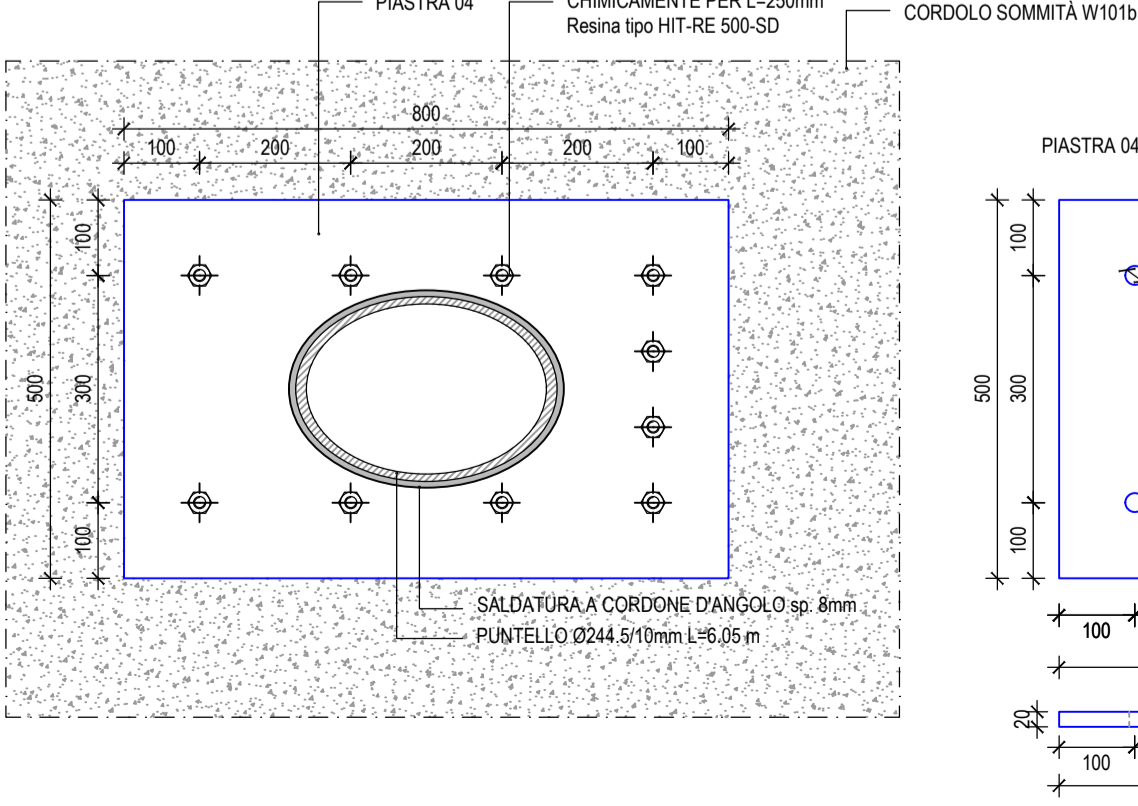
PIANTA

Scala 1:10 - misure in mm



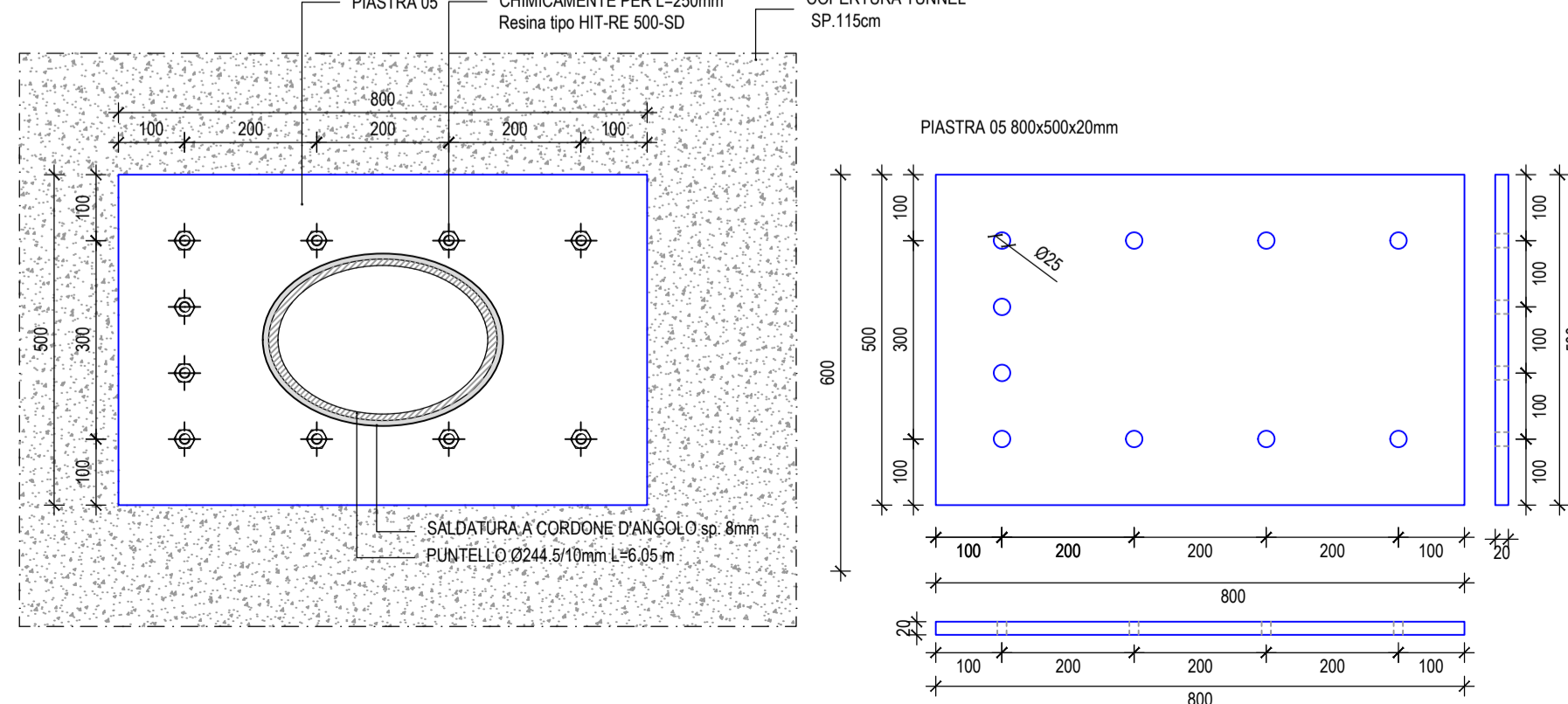
**PROSPETTO**

Scala 1:10 - misure in mm



**PROSPETTO**

Scala 1:10 - misure in mm



PRÜF- UND WARNPFLICHT - OBBLIGO DI VERIFICA		
Alle auf dem Plan angegebenen Maße und Bauteile sind vor der Ausführung zu überprüfen. Bei Abweichungen bitten wir vor der Ausführung um Rücksprache mit der Bauleitung.	Tutte le misure e gli elementi costruttivi riportate sui disegni devono essere controllate prima dell'esecuzione. In caso di divergenza contattare la direzione lavori prima dell'esecuzione.	
Alle Bauteile dürfen erst nach der Freigabe durch die Bauleitung betoniert werden.	Tutte le parti strutturali possono essere gettate solo dopo l'approvazione della direzione lavori	
ANMERKUNG - INDICAZIONI		
Es besteht urheber- und patentrechtliche Schutz der Planunterlagen. Vervielfältigung oder anderweitige Verwendung nur mit Zustimmung des Planverfassers.	I disegni sono protetti da diritti d'autore. Riproduzione ed utilizzi vari solo a seguito di autorizzazione da parte dell'autore.	
MATERIAL - MATERIALE		
Calcestruzzo gettato in opera - Cordolo di testa micropali D250 mm		
Betondruckfestigkeitsklasse	C25/30	Resistenza calcestruzzo
Expositionsklasse	XC2	Classe di esposizione
Größtkorn	GK22	Aggregato massimo
Konsistenzklasse	F3	Classe di consistenza
Max. W/B	0,55	Max. A/C
Calcestruzzo gettato in opera - Cordolo di testa micropali D300 mm e soletta di copertura		
Betondruckfestigkeitsklasse	C35/45	Resistenza calcestruzzo
Expositionsklasse	XF4	Classe di esposizione
Größtkorn	GK22	Aggregato massimo
Konsistenzklasse	F3	Classe di consistenza
Max. W/B	0,55	Max. A/C
Calcestruzzo gettato in opera - Cordolo puntelli idraulici e pareti tunnel		
Betondruckfestigkeitsklasse	C35/45	Resistenza calcestruzzo
Expositionsklasse	XF3	Classe di esposizione
Größtkorn	GK22	Aggregato massimo
Konsistenzklasse	F3	Classe di consistenza
Max. W/B	0,55	Max. A/C
Calcestruzzo travi prefabbricate		
Betondruckfestigkeitsklasse	C45/55	Resistenza calcestruzzo
Expositionsklasse	XF4	Classe di esposizione
Pareti di micropali D250 mm e D300 mm		
Betongüte	C25/30	Classe betoncino
Stahlgüte Rohre	S355	Classe tubolari
Chiodature berlinesi		
Mörtelgüte	C20/25	Classe boiaccia
Selbstbohranker	R38 Sirve o equivalenti fyk = 368 kN	Barre autoporforanti
	S355	Travi di ripartizione
Parete chiodata		
Mörtelgüte	C20/25	Classe boiaccia
Selbstbohranker	R32-280 o equivalenti fyk = 220 kN	Barre autoporforanti
Rippenstahl	B450C	Acciaio in barre
Betonstahlmatten	B450A	Reti elettrosaldate
Betondeckung	4,0 cm	Copriferro
Feuerwiderstandsklasse	R120	Classe di resistenza al fuoco

COMUNE DI: **BOLZANO**

DIREZIONE LAVORI: \_\_\_\_\_ PROGETTO: \_\_\_\_\_

PROGETTISTA: **Ing. S. CARRARO** **Ing. D. STELLA**

**WaltherPark**  
TUNNEL DI ACCESSIO E SISTEMAZIONI VIARIE

PIANO DI RIQUALIFICAZIONE URBANISTICA - ZONA VIA PERATHONER - ALTO ADIGE

CLIENTE: **cmb** Sede Centrale: via C. Marx 101 Carpi (MO) - ITALY Ph. +39.059.6322111

**Costruzioni Repetto Srl** Via Marie Curie 15 I-39100 BZ Ph. +39.0471.500937

**PROGETTO COSTRUTTIVO**

CODICE COMMESSA: **20-004** OGGETTO: **IMBOCCO E SOTTOATTRAVERSAMENTO PIAZZA VERDI**

SCALA: **1:10 - 1:20 - 1:50**

DATA: **19.06.2020**

FORMATO: **A1**

TAVOLA NUMERO: **C2144B**

Galleria Spagna 35 - Torre B - 35127 - Padova  
**SO GEN** www.sogen.it tecnico@sogen.it SOCIETA' DI INGEGNERIA

REVISIONE	DATA	DESCRIZIONE	DISEGNATO	CONTROLLATO	APPROVATO
A	27.05.2020	EMMISSIONE	E.G.	D.S.	S.C.
B	19.06.2020	AGGIORNAMENTO SECONDO OSSERVAZIONI DD.LL.	E.G.	D.S.	S.C.
C					
D					
E					