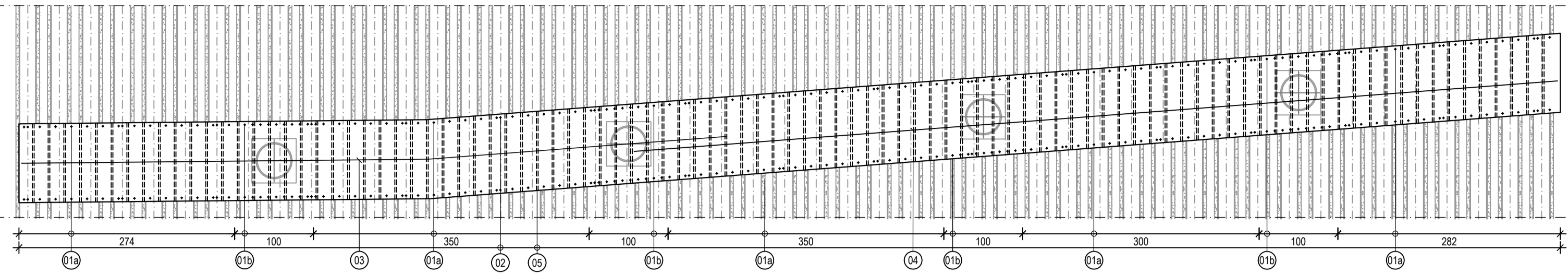


CORDOLO di RIPARTIZIONE W101c

PROSPETTO

ARMATURA

Scala 1:50

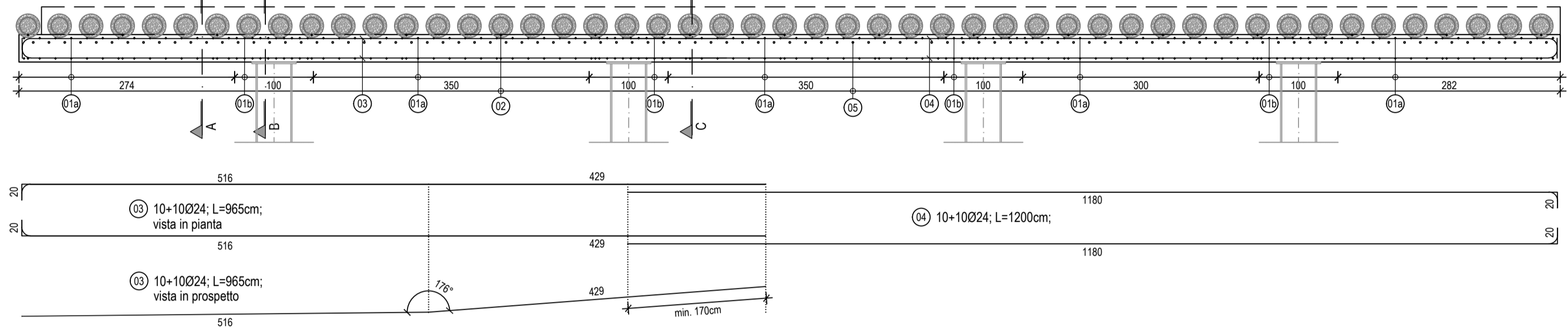


CORDOLO di RIPARTIZIONE W101c

PIANTA

ARMATURA

Scala 1:50

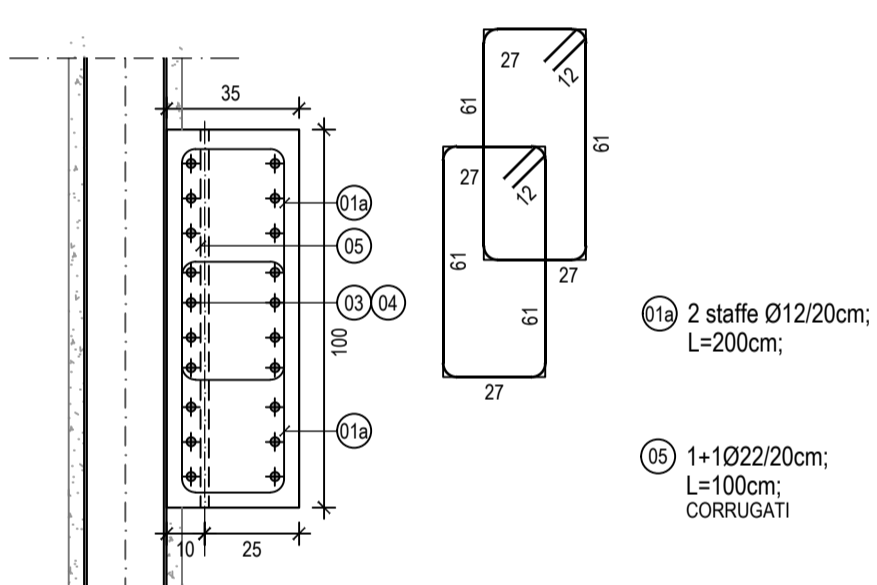


CORDOLO di RIPARTIZIONE W101c

SEZIONE A-A

ARMATURA

Scala 1:20

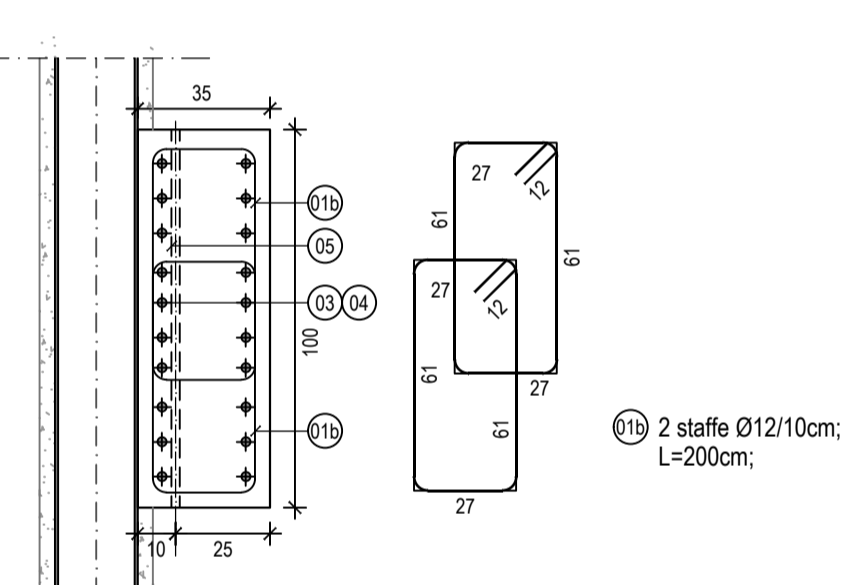


CORDOLO di RIPARTIZIONE W101c

SEZIONE B-B

ARMATURA

Scala 1:20

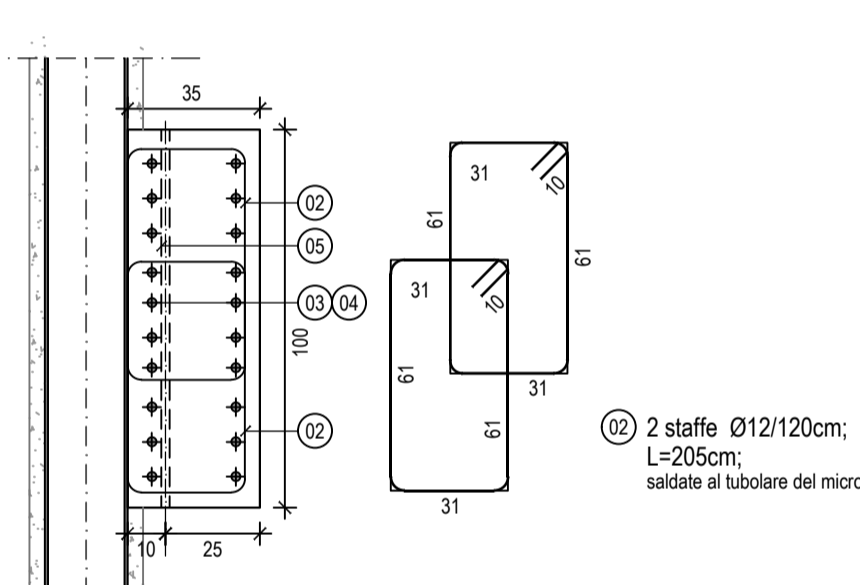


CORDOLO di RIPARTIZIONE W101c

SEZIONE C-C

ARMATURA

Scala 1:20

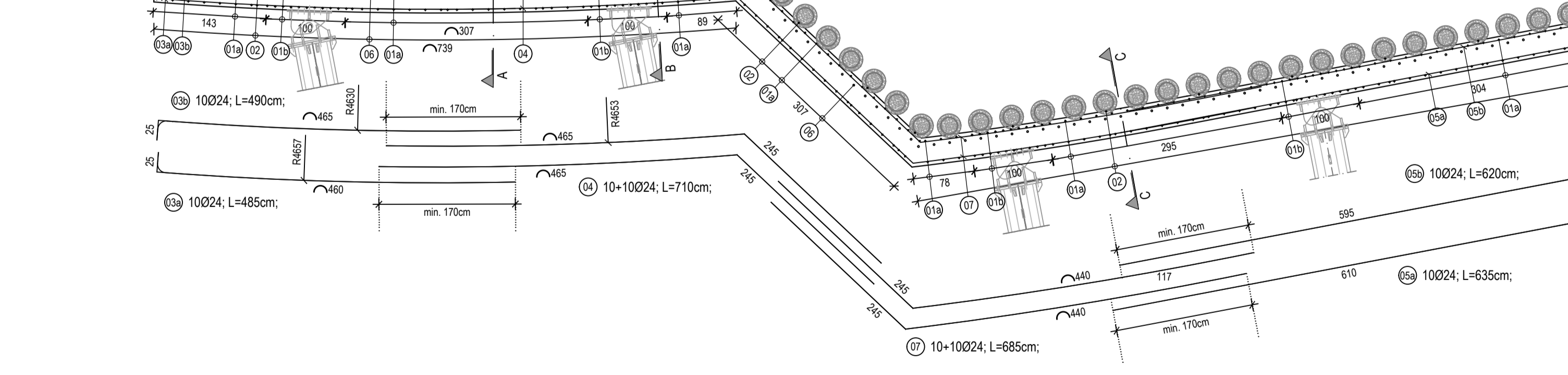


CORDOLO di RIPARTIZIONE W002a

PIANTA

ARMATURA

Scala 1:50

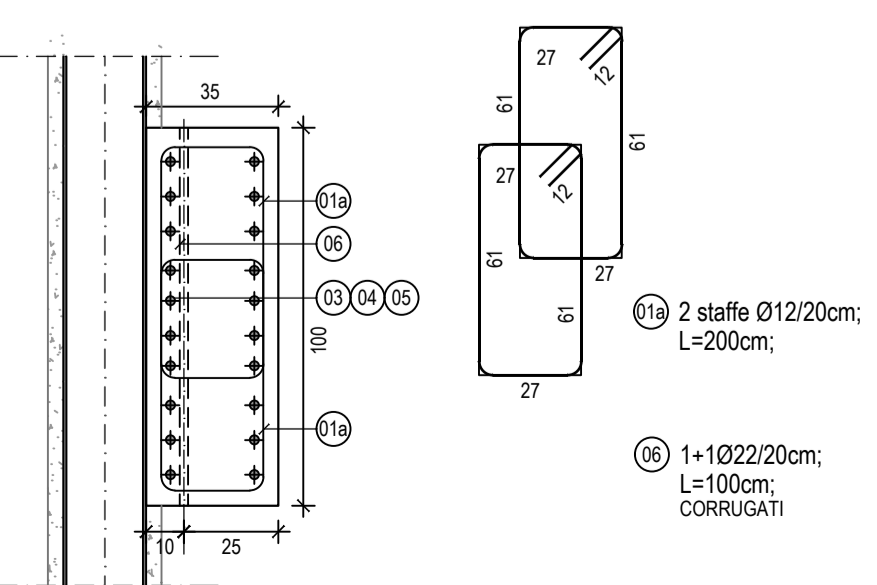


CORDOLO di RIPARTIZIONE W002a

SEZIONE A-A

ARMATURA

Scala 1:20

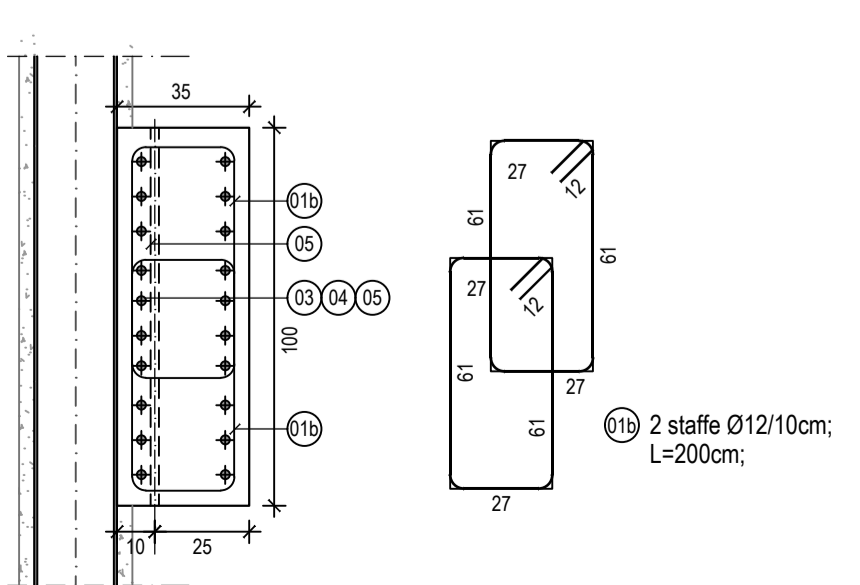


CORDOLO di RIPARTIZIONE W002a

SEZIONE B-B

ARMATURA

Scala 1:20

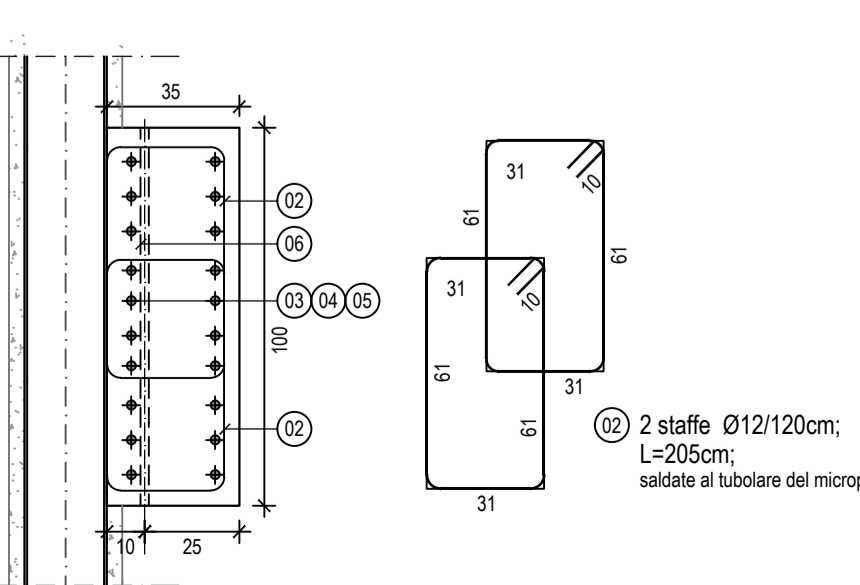


CORDOLO di RIPARTIZIONE W002a

SEZIONE C-C

ARMATURA

Scala 1:20

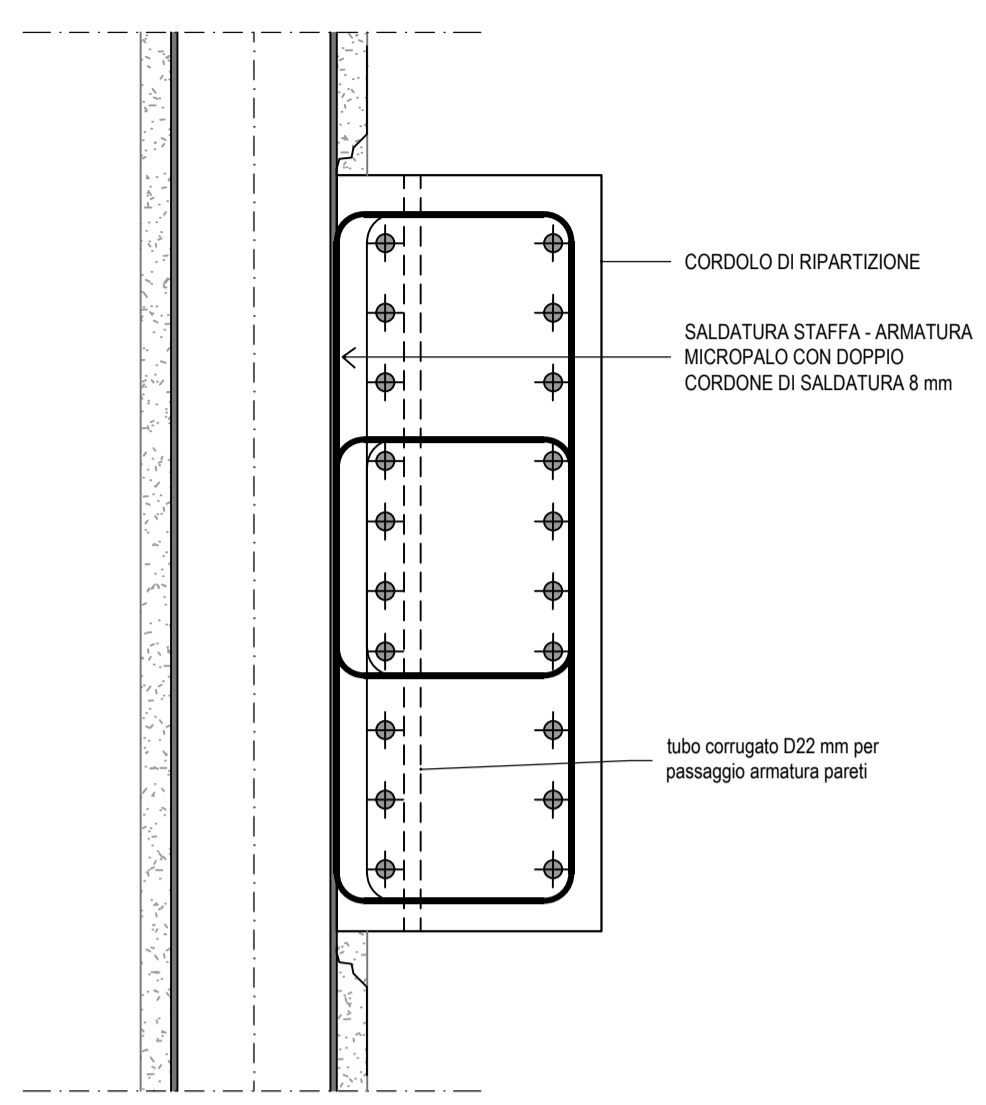


DETAGLIO -01-

PARTICOLARE CORDOLO DI RIPARTIZIONE

SEZIONE

Scala 1:10




PRÜF- UND WARNPFLICHT - OBBLIGO DI VERIFICA		
Alle auf dem Plan angegebenen Maße und Bauteile sind vor der Ausführung zu überprüfen. Bei Abweichungen bitten wir vor der Ausführung um Rücksprache mit der Bauleitung.	Tutte le misure e gli elementi costruttivi riportate sui disegni devono essere controllate prima dell'esecuzione. In caso di divergenza contattare la direzione lavori prima dell'esecuzione.	
Alle Bauteile dürfen erst nach der Freigabe durch die Bauleitung betoniert werden.	Tutte le parti strutturali possono essere gettate solo dopo l'approvazione della direzione lavori	
ANMERKUNG - INDICAZIONI		
Es besteht urheber- und patentrechtliche Schutz der Planunterlagen. Vervielfältigung oder anderweitige Verwendung nur mit Zustimmung des Planverfassers.	I disegni sono protetti da diritti d'autore. Riproduzione ed utilizzi vari solo a seguito di autorizzazione da parte dell'autore.	
MATERIAL - MATERIALE		
Calcestruzzo gettato in opera - Cordolo di testa micropali D250 mm		
Betondruckfestigkeitsklasse	C25/30	Resistenza calcestruzzo
Expositionsklasse	XC2	Classe di esposizione
Größtkorn	GK22	Aggregato massimo
Konsistenzklasse	F3	Classe di consistenza
Max. W/B	0,55	Max. A/C
Calcestruzzo gettato in opera - Cordolo di testa micropali D300 mm e soletta di copertura		
Betondruckfestigkeitsklasse	C35/45	Resistenza calcestruzzo
Expositionsklasse	XF4	Classe di esposizione
Größtkorn	GK22	Aggregato massimo
Konsistenzklasse	F3	Classe di consistenza
Max. W/B	0,55	Max. A/C
Calcestruzzo gettato in opera - Cordolo puntelli idraulici e pareti tunnel		
Betondruckfestigkeitsklasse	C35/45	Resistenza calcestruzzo
Expositionsklasse	XF3	Classe di esposizione
Größtkorn	GK22	Aggregato massimo
Konsistenzklasse	F3	Classe di consistenza
Max. W/B	0,55	Max. A/C
Calcestruzzo travi prefabbricate		
Betondruckfestigkeitsklasse	C45/55	Resistenza calcestruzzo
Expositionsklasse	XF4	Classe di esposizione
Pareti di micropali D250 mm e D300 mm		
Betongüte	C25/30	Classe betoncino
Stahlgüte Rohre	S355	Classe tubolari
Chiodature berlinesi		
Mörtelgüte	C20/25	Classe boiaccia
Selbstbohranker	R38 Sirve o equivalenti fyk = 368 kN	Barre autoporanti
	S355	Travi di ripartizione
Parete chiodata		
Mörtelgüte	C20/25	Classe boiaccia
Selbstbohranker	R32-280 o equivalenti fyk = 220 kN	Barre autoporanti
Rippenstahl	B450C	Acciaio in barre
Betonstahlmatten	B450A	Reti elettrosaldate
Betondeckung	4,0 cm	Copriferro
Feuerwiderstandsklasse	R120	Classe di resistenza al fuoco


COMUNE DI: **BOLZANO**

DIREZIONE LAVORI: _____ PROGETTO: _____

WaltherPark
TUNNEL DI ACCESSIO E SISTEMAZIONI VIARIE

PIANO DI RIQUALIFICAZIONE URBANISTICA - ZONA VIA PERATHONER - ALTO ADIGE

PROGETTISTA: **Ing. S. CARRARO** 

Ing. D. STELLA 

CLIENTE: **cmb** Sede Centrale: via C. Marx 101 Carpi (MO) - ITALY Ph. +39.059.6322111

REPETTO Costruzioni Repetto Srl Via Marie Curie 15 I-39100 BZ Ph. +39.0471.500937

PROGETTO COSTRUTTIVO

CODICE COMMESSA: **20-004** OGGETTO: **IMBOCCO E SOTTOATTRAVERSAMENTO PIAZZA VERDI**

SCALA: **1:10 - 1:20 - 1:50**

DATA: **27.05.2020**

FORMATO: **A1**

TAVOLA NUMERO: **C2142A**

SO GEN Galleria Spagna 35 - Torre B - 35127 - Padova - tel. +39 049 8646799 - www.sogen.it - tecnico@sogen.it - SOCIETA' DI INGEGNERIA

REVISIONE	DATA	DESCRIZIONE	DISEGNATO	CONTROLLATO	APPROVATO
A	27.05.2020	EMISSIONE	E.G.	D.S.	S.C.
B					
C					
D					
E					