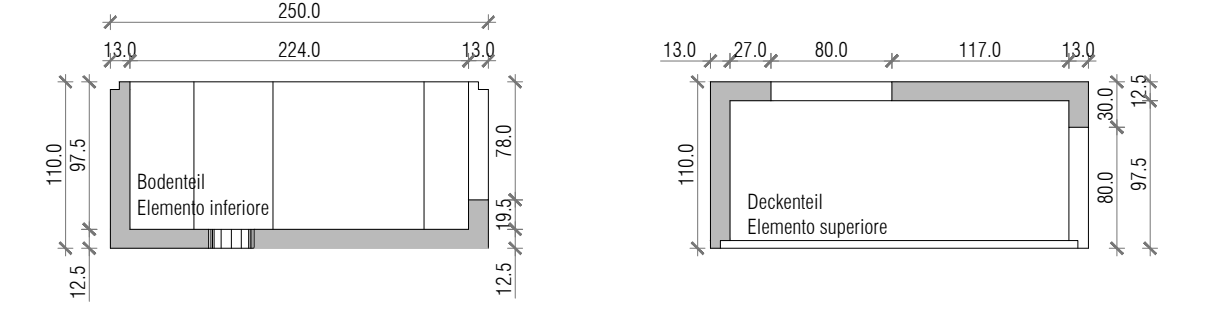
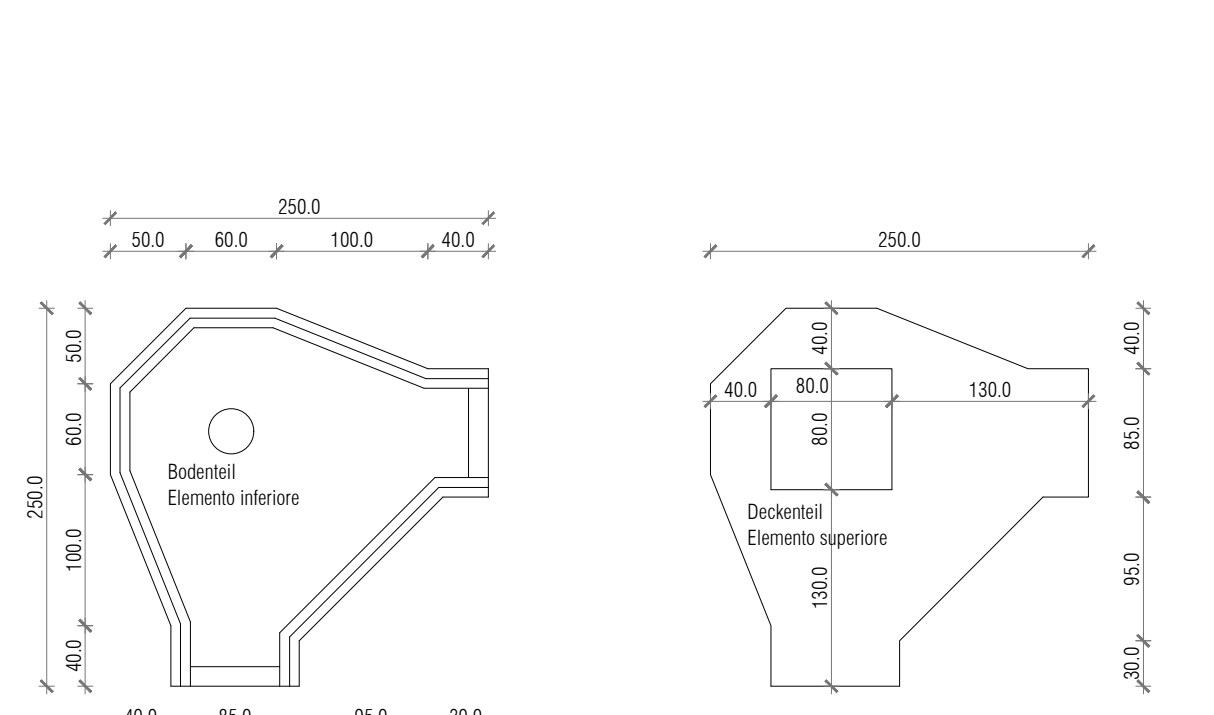
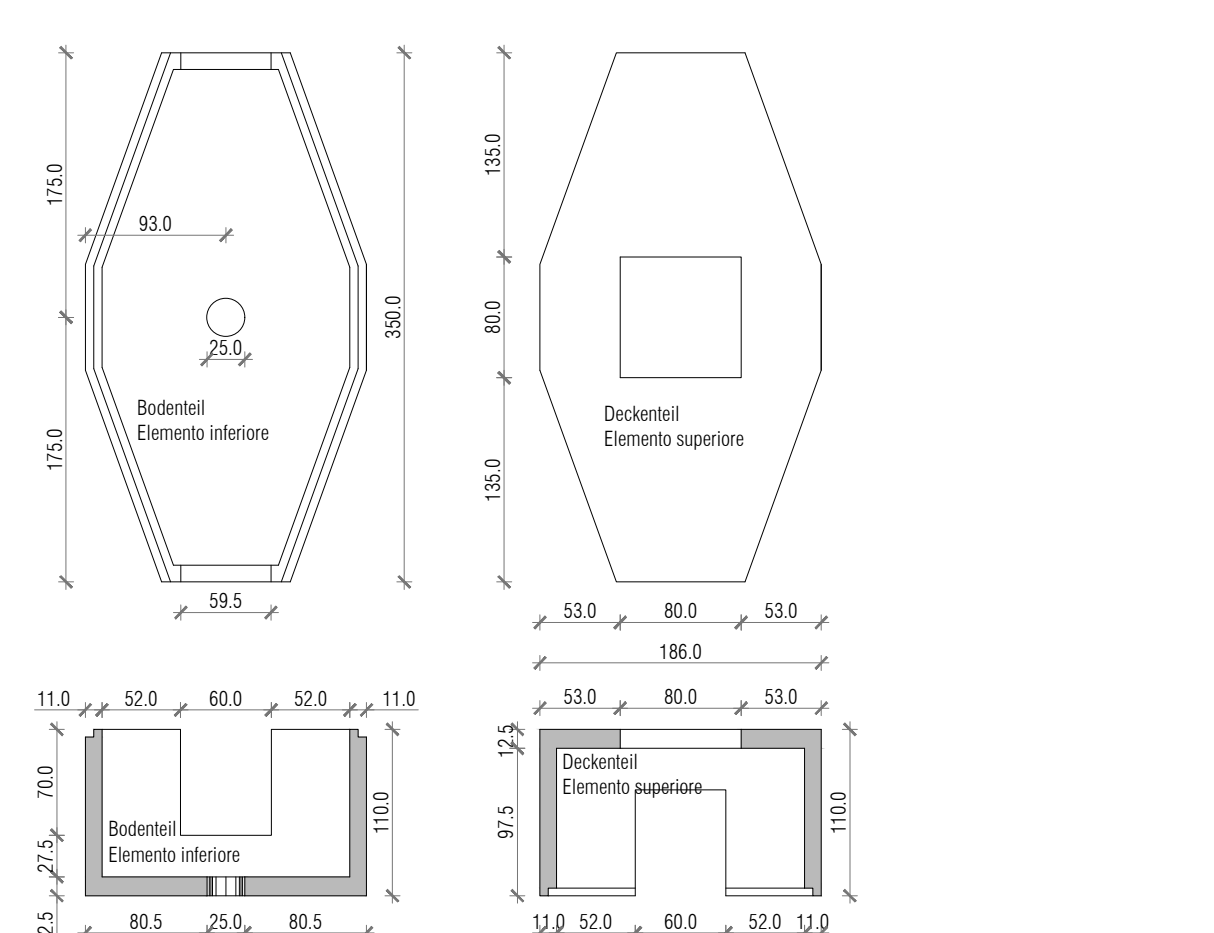


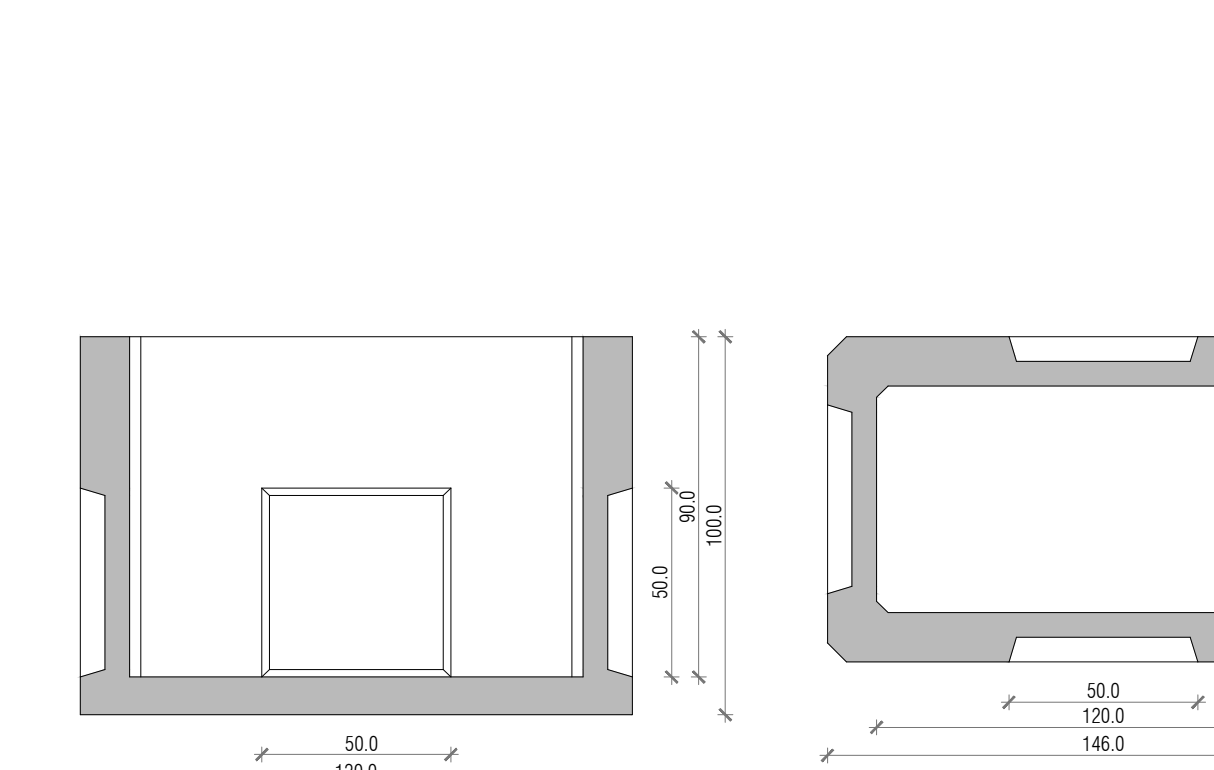
- ELEMENTO**
- 1 Ring für Schachtdeckung anello per chiuso
 - 2 Aufhöhung cm. 10 sovr alza da cm. 10
 - 3 Aufhöhung cm. 20 sovr alza da cm. 20
 - 4 Aufhöhung cm.40 sovr alza da cm.40
 - 5 Grundelement base anello di fondo



TELECOMSCHACHT
Eckschacht, inkl Aufsatzschacht 90x90x40, inkl Telecom Gussdeckel 60x60 D400
POZZETTO TELECOM
cameretta ad'angolo, incl torrino 90x90x40, incl chiuso Telecom in ghisa 60x60 D400
1:50



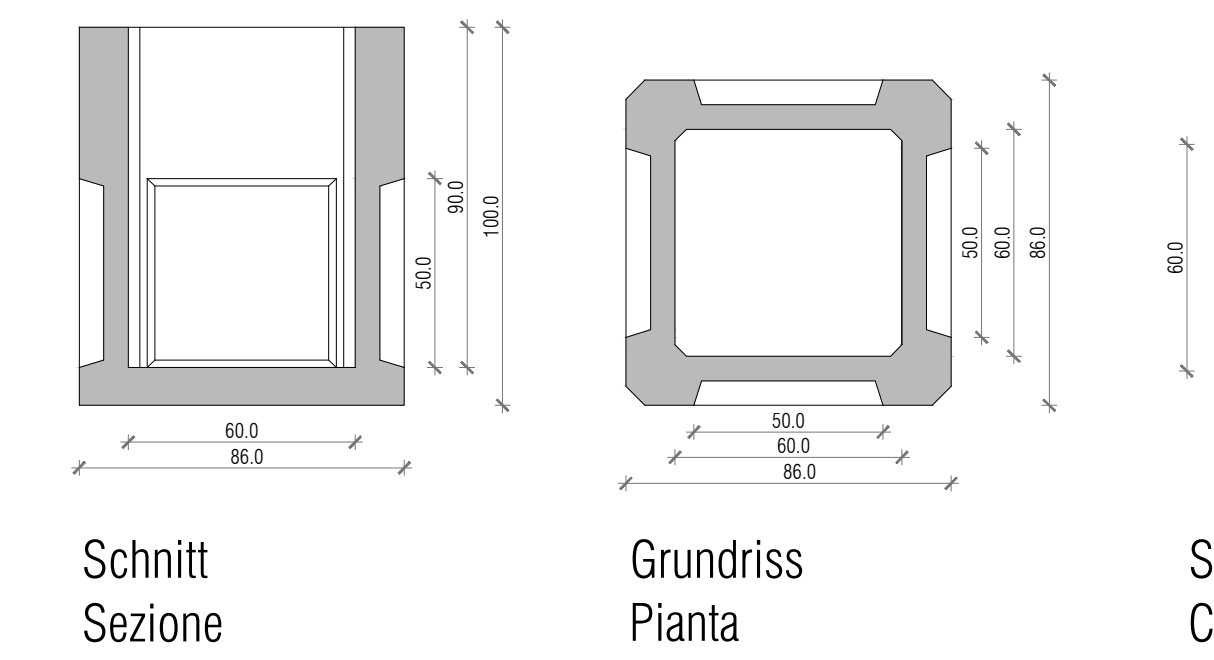
TELECOMSCHACHT
2-Wege-Schacht, inkl Aufsatzschacht 90x90x40, inkl Telecom Gussdeckel 60x60 D400
POZZETTO TELECOM
cameretta a 2 vie, incl torrino 90x90x40, incl chiuso Telecom in ghisa 60x60 D400
1:50



Schnitt
Sezione

Grundriss
Pianta

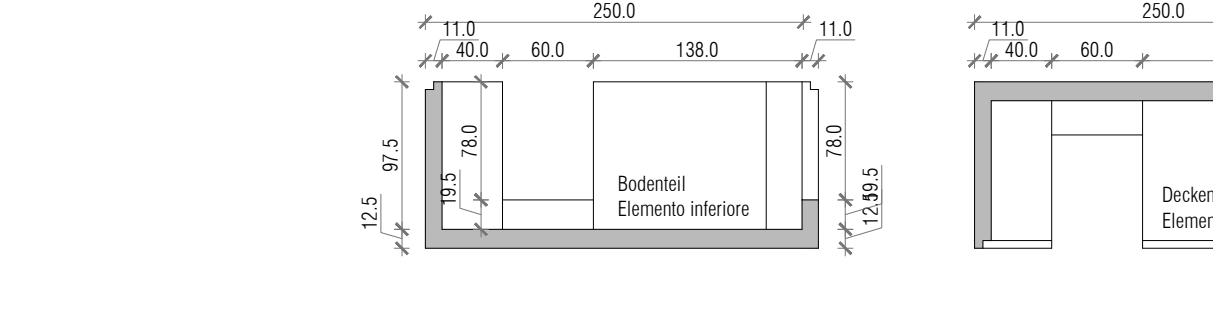
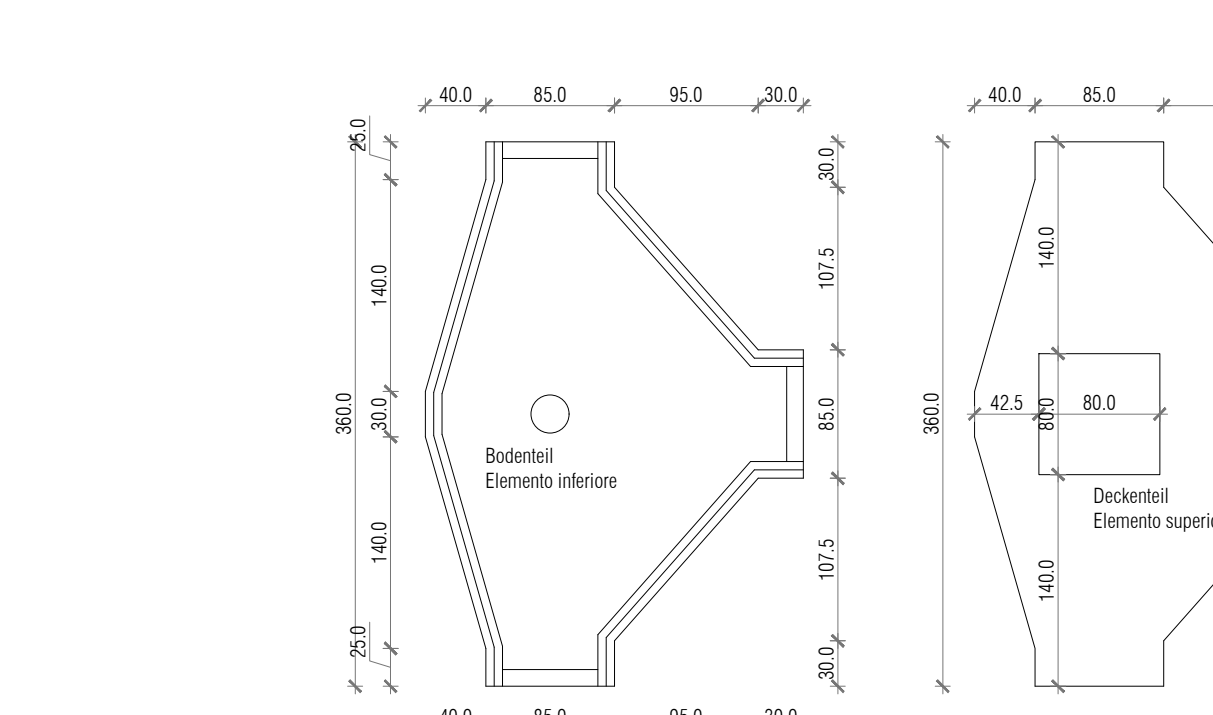
SCHACHT TELECOM 60x120
inkl Telecom Gussdeckel 60x120 D400
POZZETTO TELECOM 60x120
incl chiuso Telecom in ghisa 60x120 D400
1:20



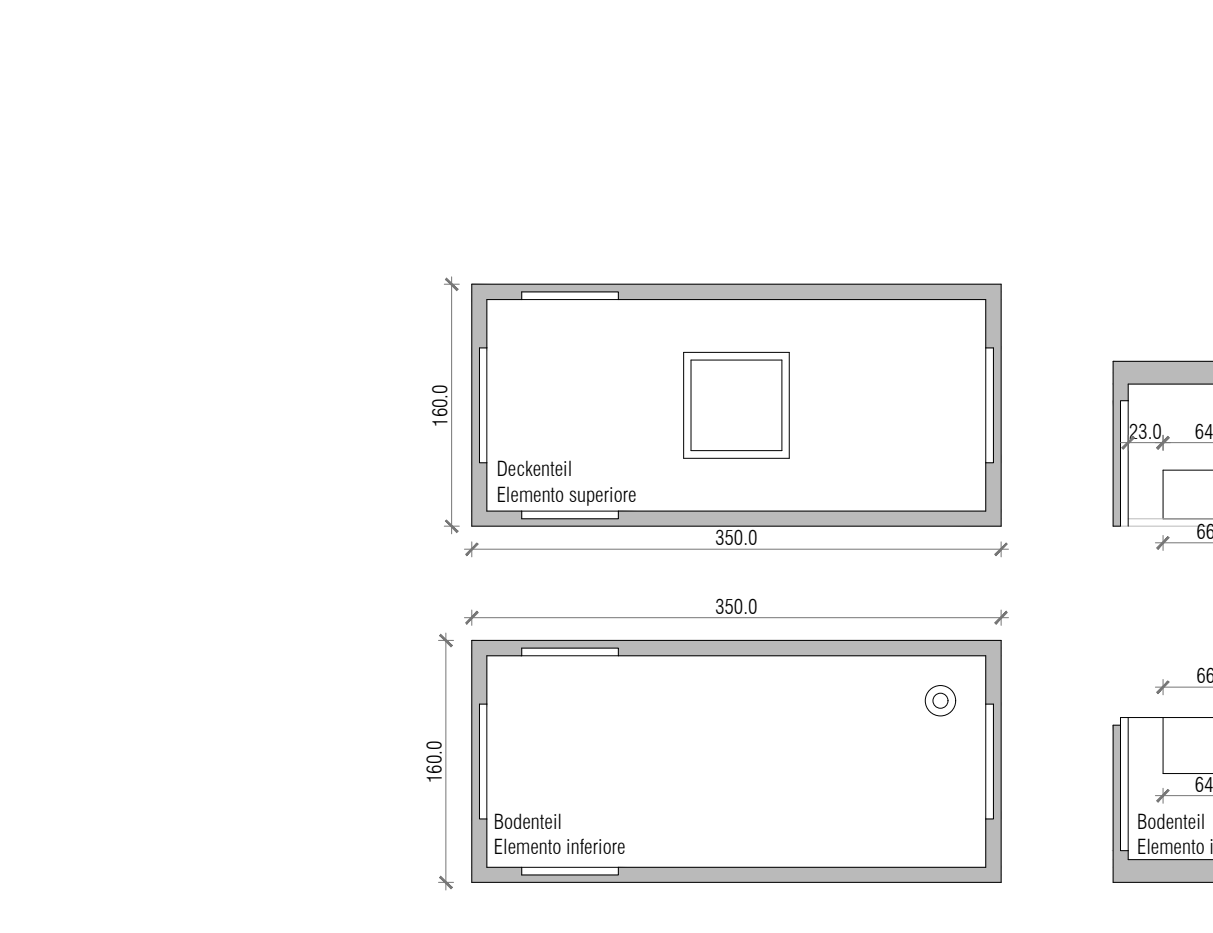
Schnitt
Sezione

Grundriss
Pianta

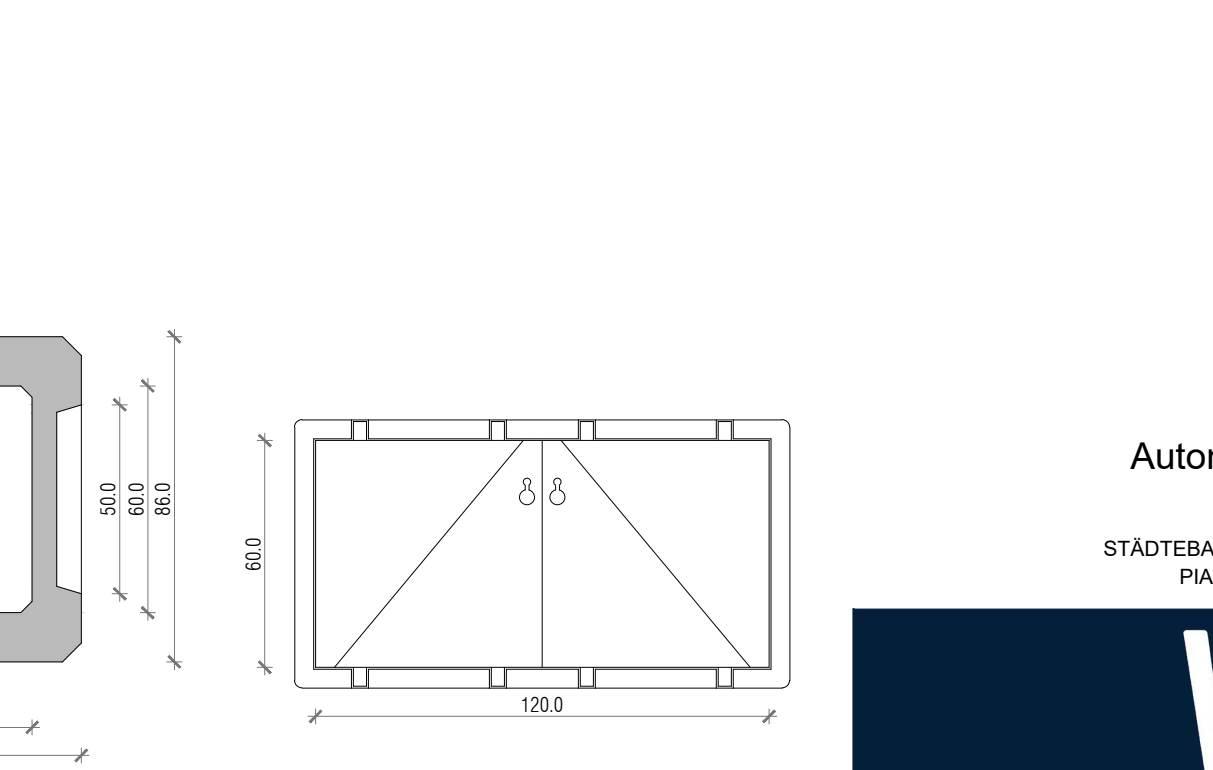
SCHACHT TELECOM 60X60
inkl Telecom Gussdeckel 60x60 D400
POZZETTO TELECOM 60X60
incl chiuso Telecom in ghisa 60x60 D400
1:20



TELECOMSCHACHT
3-Wege-Schacht, inkl Aufsatzschacht 90x90x40, inkl Telecom Gussdeckel 60x60 D400
POZZETTO TELECOM
cameretta a tre vie, incl torrino 90x90x40, incl chiuso Telecom in ghisa 60x60 D400
1:50



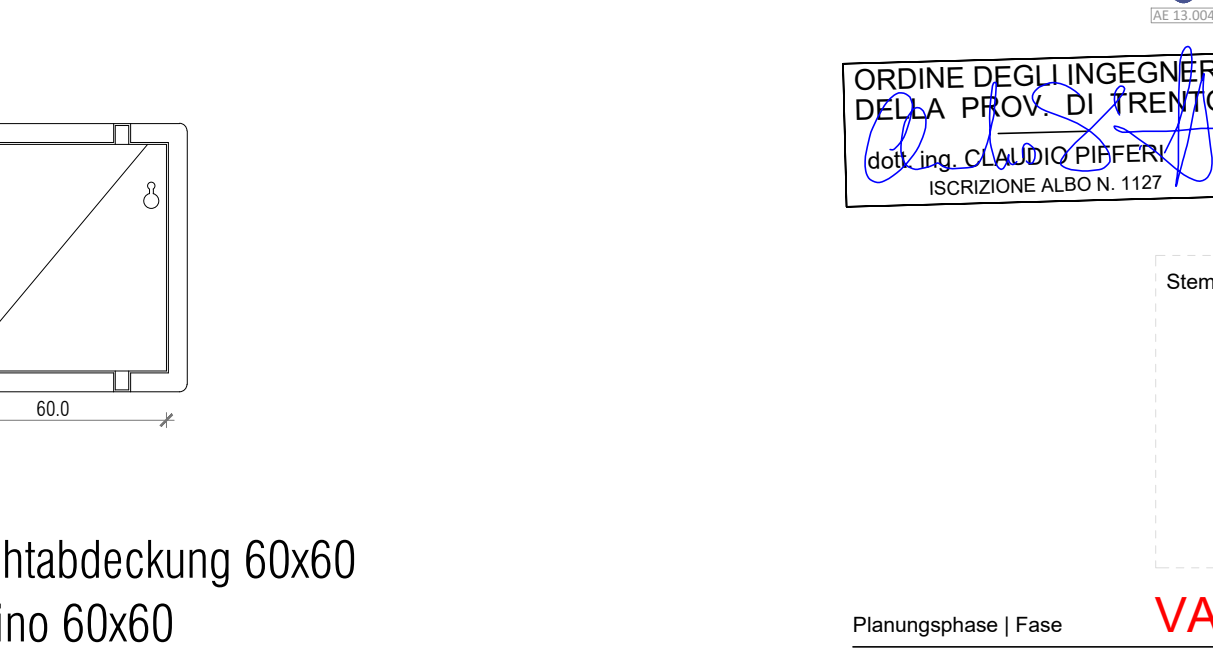
TELECOMSCHACHT
4-Wege-Schacht, inkl Aufsatzschacht 90x90x40, inkl Telecom Gussdeckel 60x60 D400
POZZETTO TELECOM
cameretta a 4 vie, incl torrino 90x90x40, incl chiuso Telecom in ghisa 60x60 D400
1:50



Schnitt
Sezione

Grundriss
Pianta

SCHACHT TELECOM 60X60
inkl Telecom Gussdeckel 60x60 D400
POZZETTO TELECOM 60X60
incl chiuso Telecom in ghisa 60x60 D400
1:20

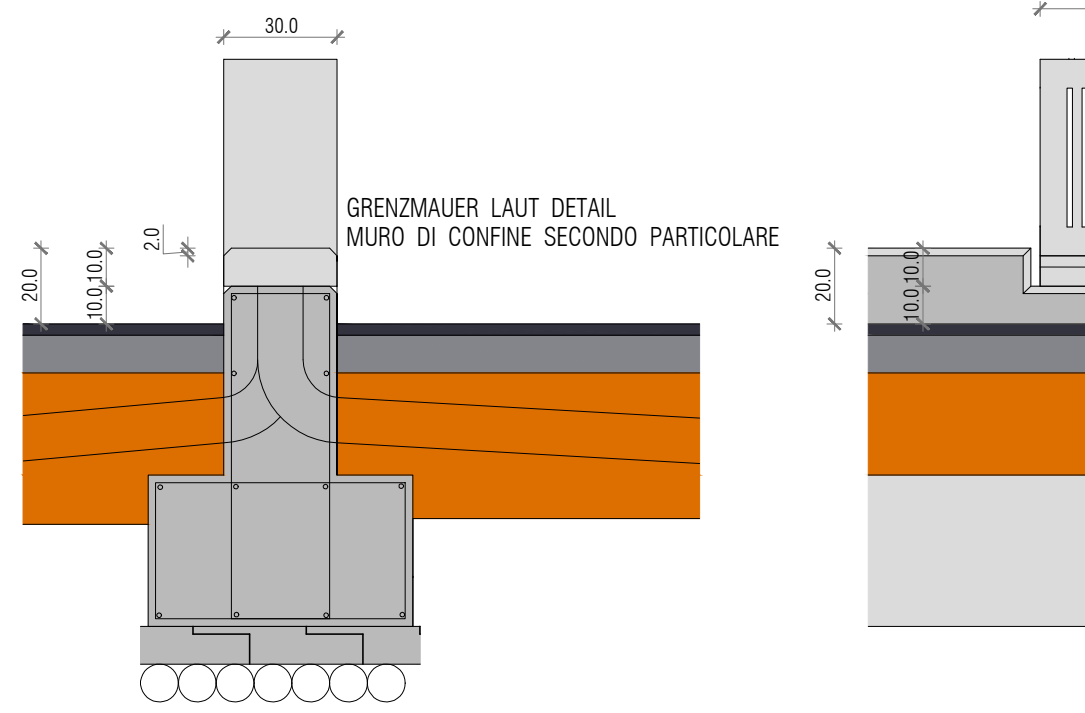


Schnitt
Sezione

Grundriss
Pianta

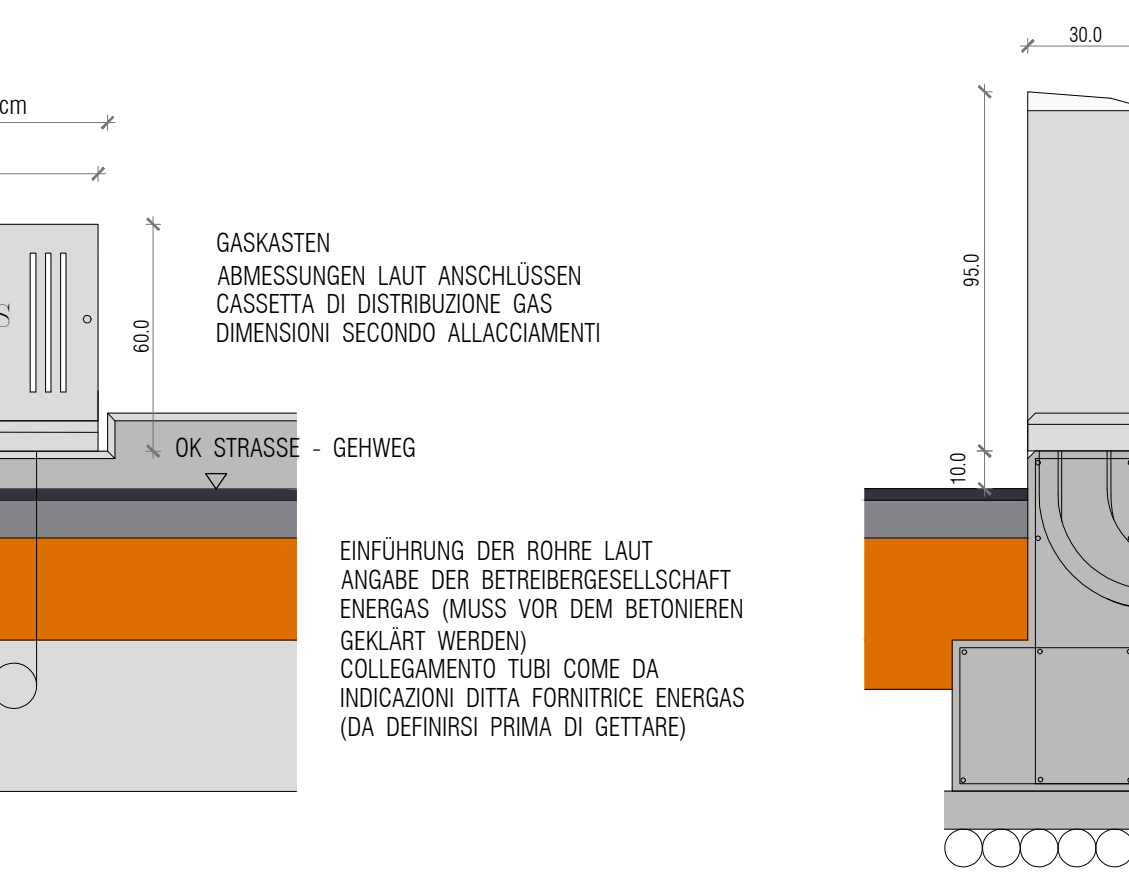
TYPENSCHNITT DATENKABEL Bestand
Verlegung auf Asphaltstraße in Schutzrohr
SEZIONE TIPO CAVO DATI esistente
Posa su strada asfaltata con controtubo
1:20

ANSCHLÜSSE ALLACCIAMENTI	B x H x T [cm]
1	40 x 60 x 30
2	60 x 60 x 30
3	100 x 60 x 30



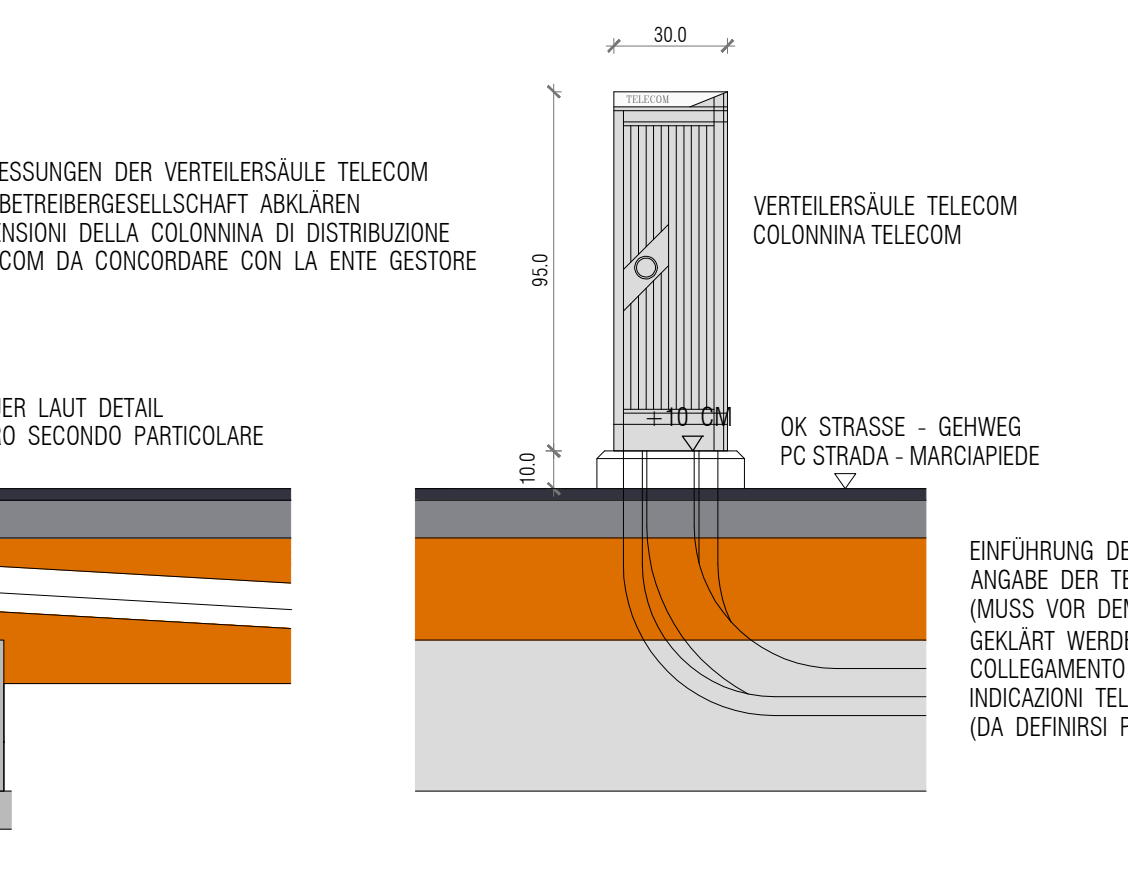
GRENZMAUER MIT ÖFFNUNG FÜR GAS-VERTEILERKASTEN
INCASSO CASSETTA DI DISTRIBUZIONE GAS
1:20

TYPENSCHNITT DATENKABEL Bestand
Verlegung auf Straße mit Pflasterbelag und Schutzrohr
SEZIONE TIPO CAVO DATI esistente
Posa su strada con pav. in cubetti e controtubo
1:20



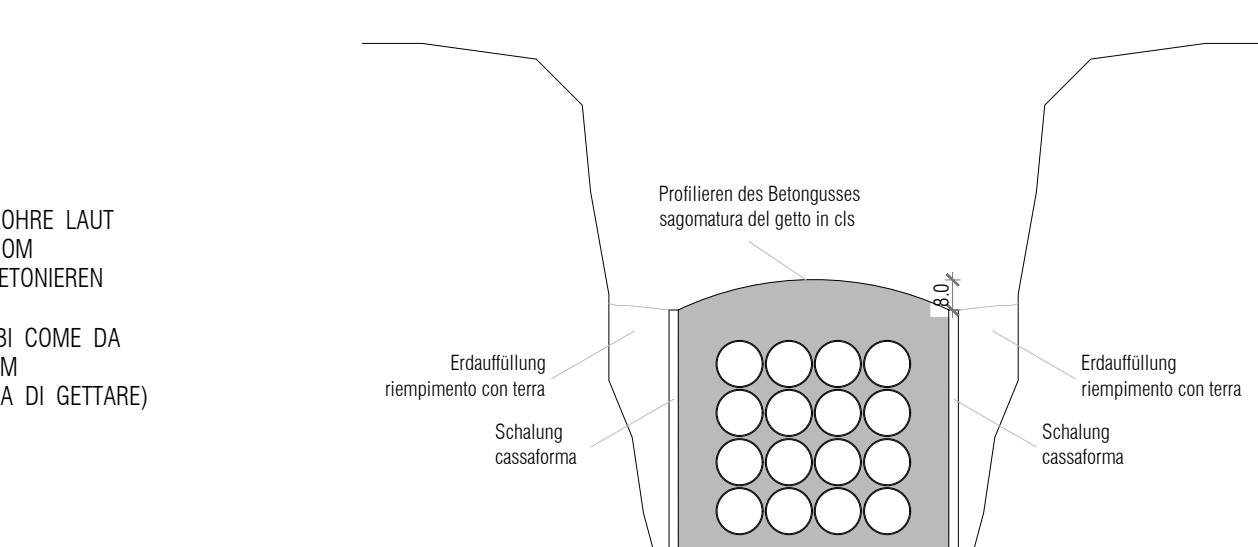
GRENZMAUER MIT ÖFFNUNG FÜR GAS-VERTEILERKASTEN
INCASSO CASSETTA DI DISTRIBUZIONE GAS
1:20

TYPENSCHNITT DATENKABEL Bestand
Verlegung auf Gehsteig mit Pflasterbelag
SEZIONE TIPO CAVO DATI esistente
Posa su marciapiede con pav. in cubetti
1:20

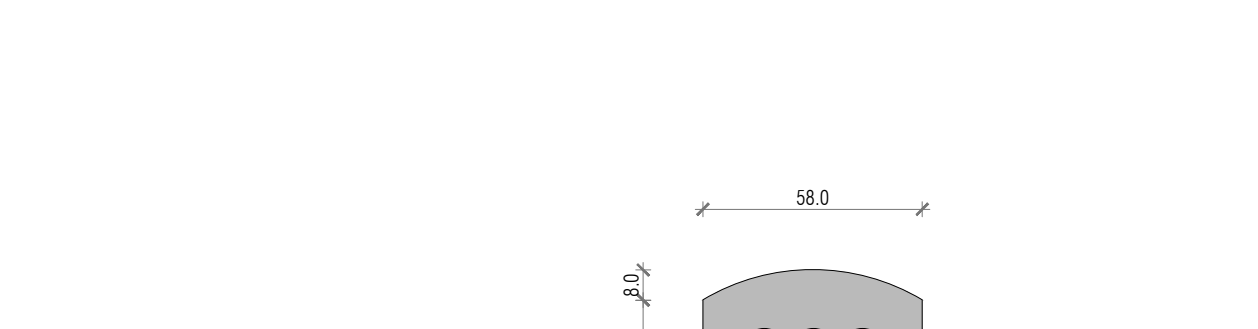


GRENZMAUER MIT ÖFFNUNG FÜR GAS-VERTEILERKASTEN
INCASSO CASSETTA DI DISTRIBUZIONE GAS
1:20

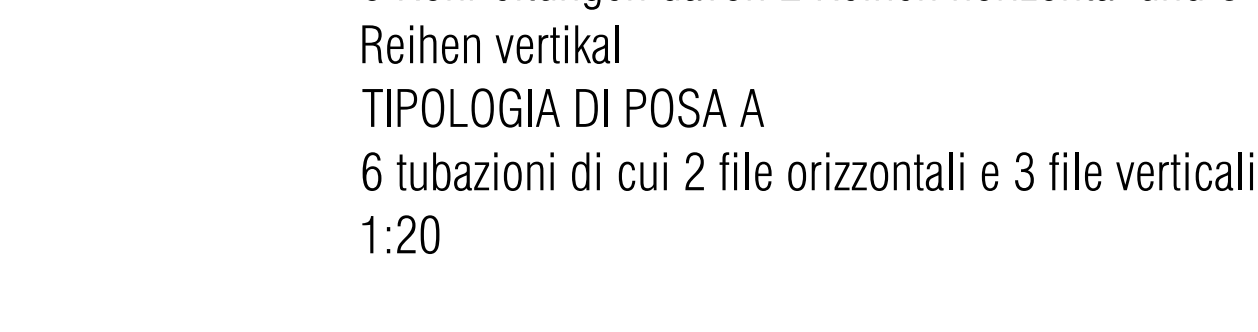
Detail Schacht für Telekommunikationsnetz
Dettaglio pozzetto per rete di telecomunicazione
1:20



DETAIL BETONGUSS
DETTAGLIO GETTO IN CLS
1:20



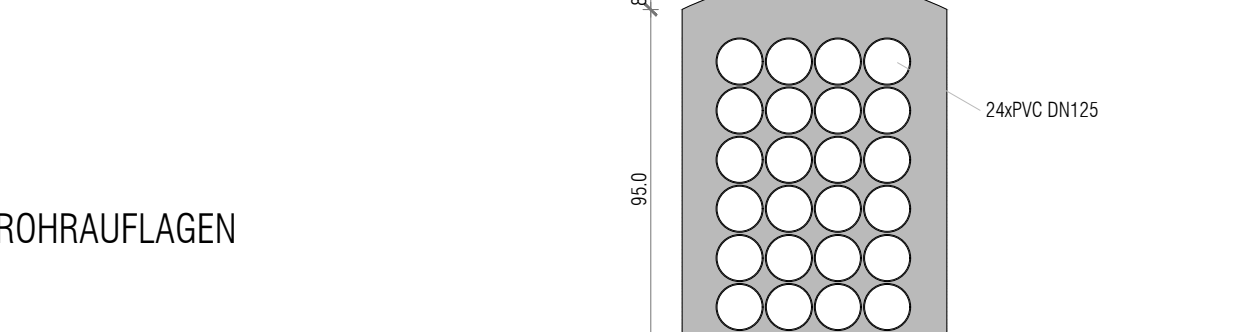
ABLAUF VERLEGUNG TELECOM HAUPTLEITUNG
SVOLGIMENTO POSA TUBAZIONE PRINCIPALE TELECOM



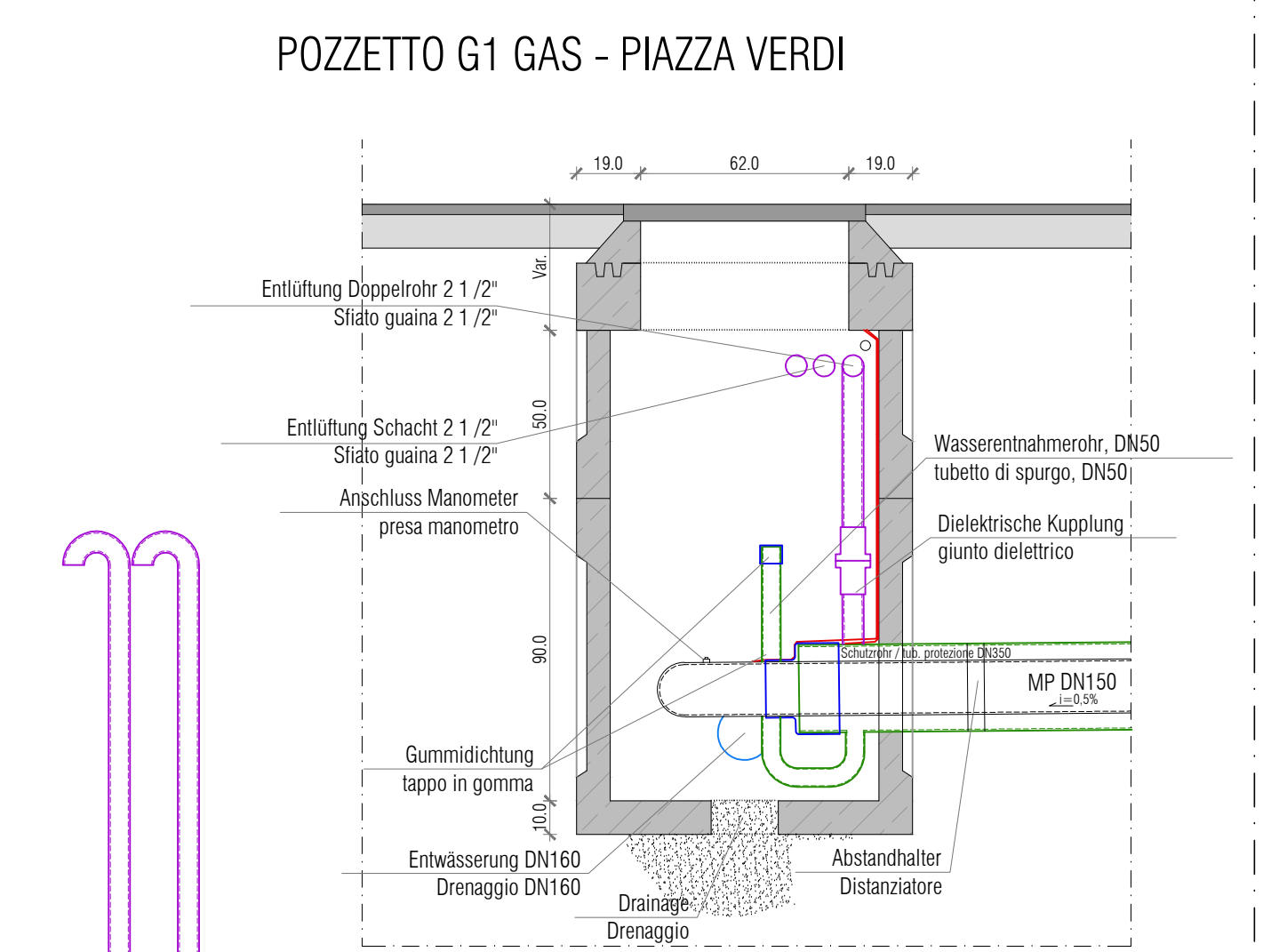
VERLEGETIPOLOGIE A
6 Rohrleitungen davon 2 Reihen horizontal und 3 Reihen vertikal
TIPOLOGIA DI POSA A
6 tubazioni di cui 2 file orizzontali e 3 file verticali
1:20



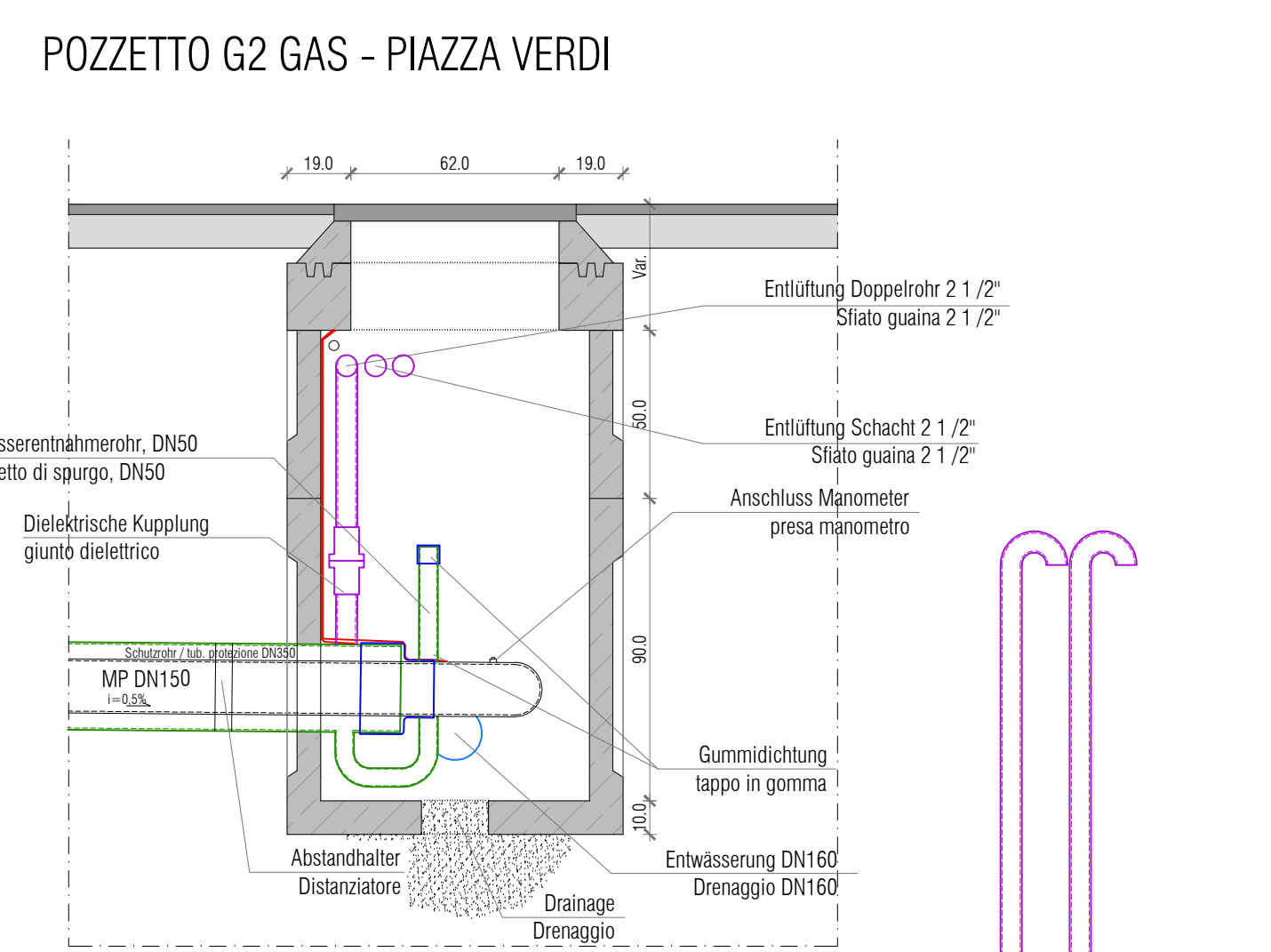
VERLEGETIPOLOGIE B
16 Rohrleitungen davon 4 Reihen horizontal und 4 Reihen vertikal
TIPOLOGIA DI POSA B
16 tubazioni di cui 4 file orizzontali 4 file verticali
1:20



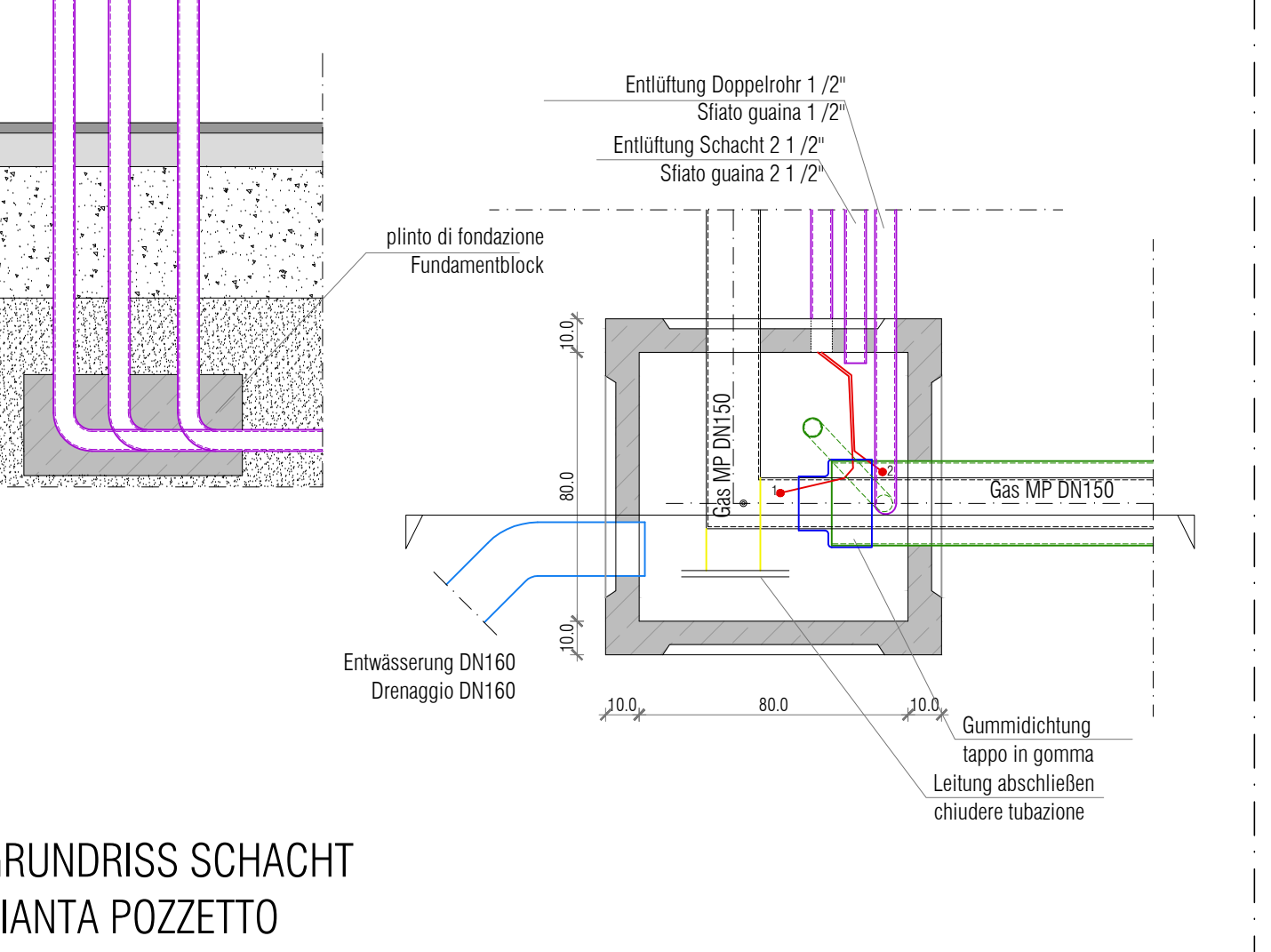
VERLEGETIPOLOGIE C
24 Rohrleitungen davon 4 Reihen horizontal und 6 Reihen vertikal
TIPOLOGIA DI POSA C
24 tubazioni di cui 4 file orizzontali 6 file verticali
1:20



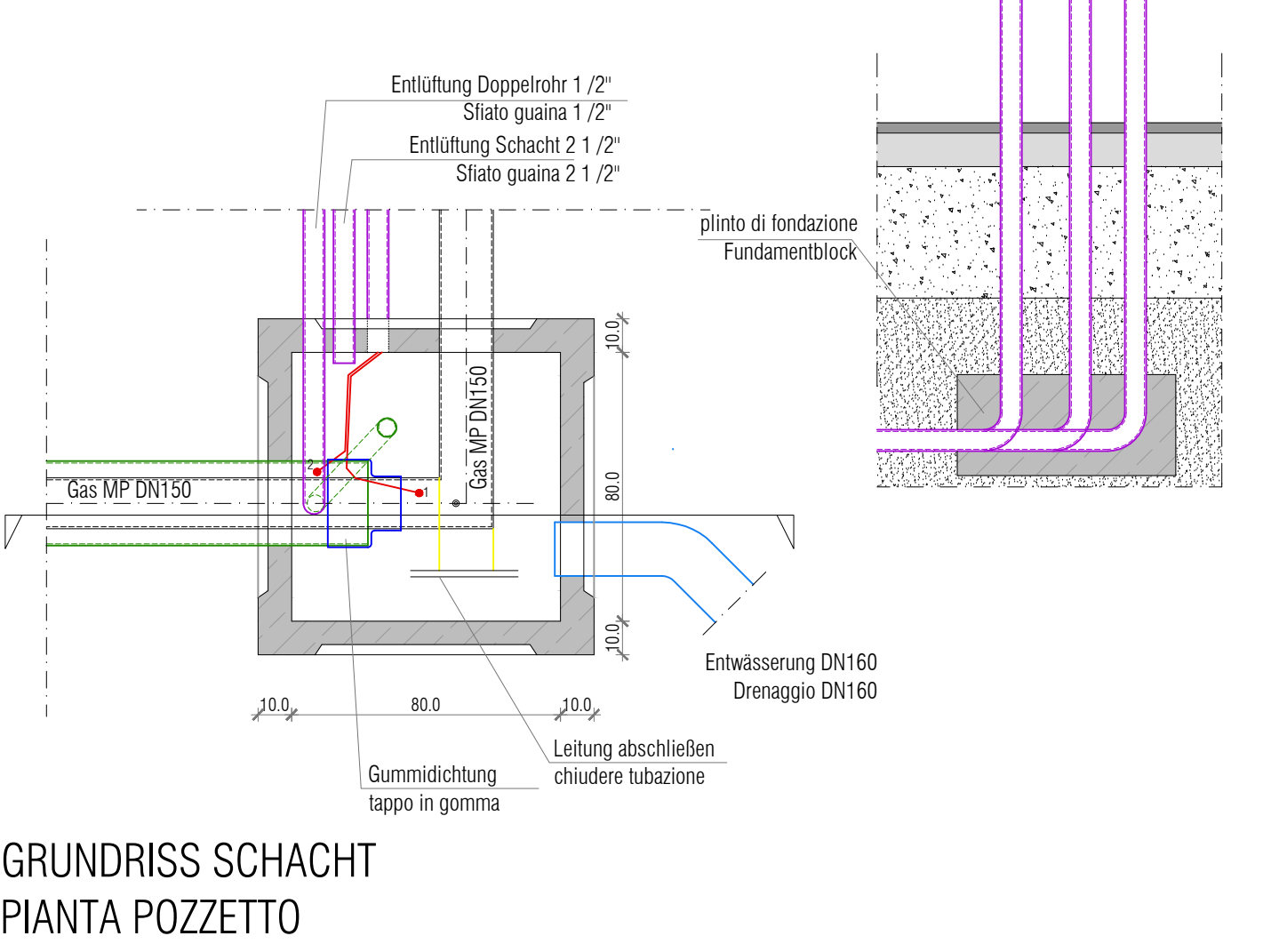
Schnitt Schacht
Sezione pozzetto
1:20



Schnitt Schacht
Sezione pozzetto
1:20

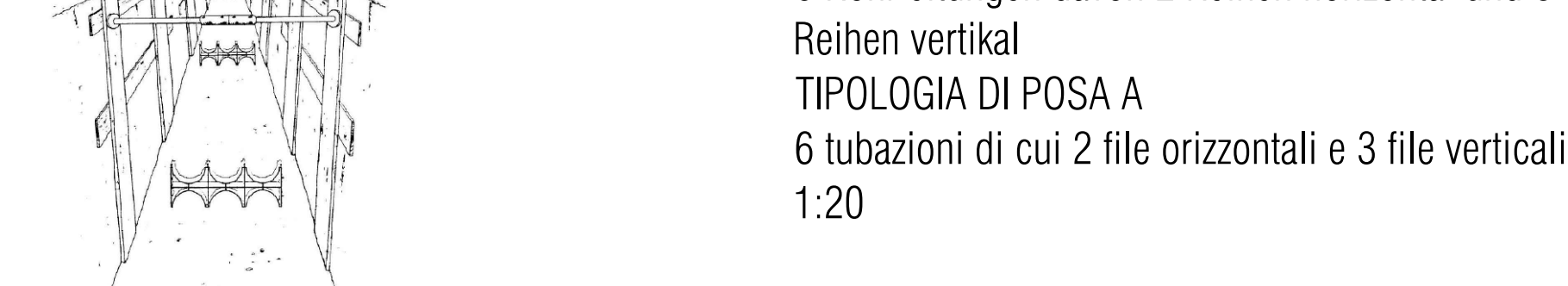


GRUNDRISS SCHACHT
PIANTA POZZETTO
1:20

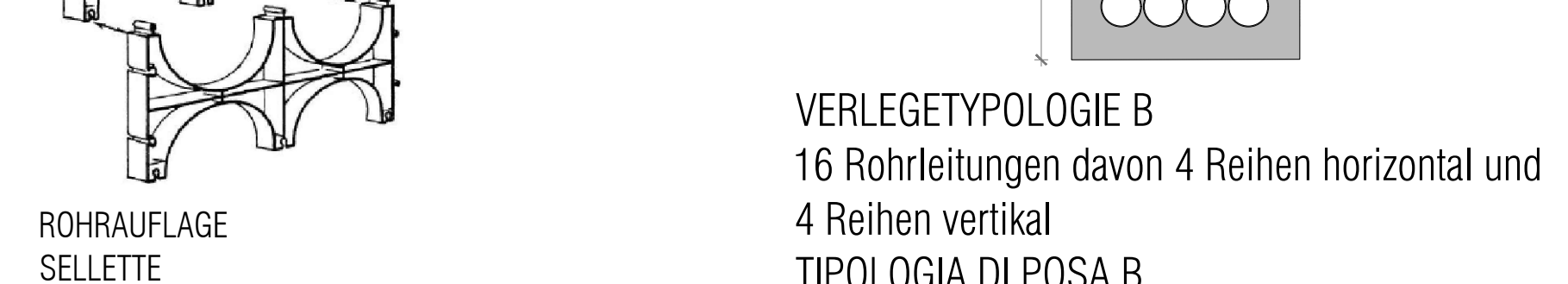


GRUNDRISS SCHACHT
PIANTA POZZETTO
1:20

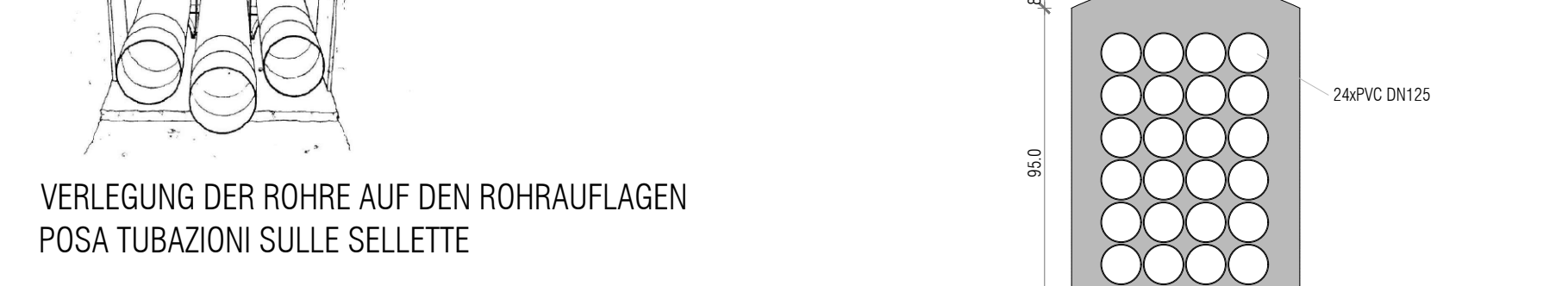
VORBEREITUNG DES GRUNDES UND ROHRAUFLAGEN
PREPARAZIONE DEL FONDO DI SCAVO E SELLETTE



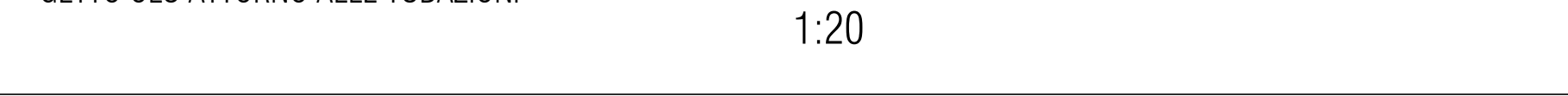
ROHRAUFLAGE
SELLETTE



VERLEGUNG DER ROHRE AUF DEN ROHRAUFLAGEN
POSA TUBAZIONI SULLE SELLETTE



BETONGUSS UM DIE ROHRE
GETTO CLS ATTORNO ALLE TUBAZIONI



Autonome Provinz Bozen - Provincia Autonoma di Bolzano
Stadtgemeinde Bozen - Comune di Bolzano
STÄDTBAULICHER AUFWERTUNGSPLAN - ZONE PERATOMERSTRASSE - SODTROLLERSTRASSE
PIANO DI RIQUALIFICAZIONE URBANISTICA - ZONA VIA PERATOMER - ALTO ADIGE



Proprietà
Eigentümer
Città di Bolzano - Stadt Bozen
vicolo Gumer 7 - 39100 Bolzano - Bozen

Projektleiter
Soggetto Attuatore
WaltherPark s.p.a.
in SIGNA eine Gesellschaft der SIGNA Gruppe | una Società del Gruppo SIGNA

General Contractor
Projektmanagement
ICM Italia General Contractor Srl
Waltherplatz | piazza Walther n. 22 | 39100 Bolzano - Bozen

Generalsplaner
Projektista generale
DMA
ITALIA srl
Waltherplatz | piazza Walther n. 22 | 39100 Bolzano - Bozen

Planungsteam
Team di Progettazione
ATA Engineering
planpunkt
Handwerkerstraße 516, 1
I - 39044 NEUMARKT 362
T +39 0471 811511
E-mail: info@planpunkt.net
M+St: Nr. 02616700219

in.ge.na.
Ingenieurgesellschaft
Münchenerstraße 23/24 | Arfang 4
D-10009 Berlin

ORDINE DEGLI INGEGNERI
DELLA PROV. DI TRENTO
dotting. CAMBIO PIPERIN
SCHESSIONE ALBO N. 1127

Stempel Gemeinde

Planungsphase | Fase
VARIANTE nr 1 - VARIANTE nr 1

Planinhalt | Descr. Tav.
Details Telefon und Datenkabel
Dettagli telefono e cavo dati

Planleistung | Cod.
Index

Planart | Tipologia
Projekt neue Infrastruktur
Progetto nuovi sottoservizi

Maßstab - Scala: 1:20
Format | Formato: -

Datum - Data: 07/05/2020
Gez.: -

Plannummer - nr. Tav.: -